

HEBEN IN  
**2024/25**

KRAN- UND STAPLERTRAVERSEN

ARBEITSPLÄTZE  
WIRTSCHAFTLICHER **UND**  
**SICHER** MACHEN.



eShop

**HANDLINGEQUIPMENT**

TRAVERSE-HANDLING FÜR DEN KRAN- UND STAPLERBETRIEB

02195 9121 17 [direkt@wewira.de](mailto:direkt@wewira.de) [wewiradirekt.de](http://wewiradirekt.de)

# HANDLING EQUIPMENT

ab Seite 03  
**KRAN-TRAVERSEN**



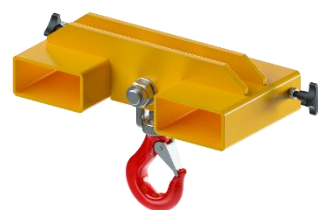
ab Seite 10  
**MAGNET-TRAVERSEN**



ab Seite 12  
**WENDEN UND DREHEN**



ab Seite 16  
**STAPLER-TRAVERSEN**



HEBEN IN  
**2024/25**

# Kranbetrieb ANSCHLAGHILFSMITTEL

Der

## WEWIRA Doppelhaken WSD

bietet sich dann an, wenn der Kranhaken zu klein ist um zwei Hebebänder oder Rund-schlingen aufzunehmen. Im Kranhaken dürfen diese nicht übereinander liegen, da die Gefahr besteht, dass diese beschädigt werden. Durch den Doppelhaken können die Anschlagmittel auf beide Haken verteilt werden.

**Robuste Ausführung**

**Platzsparend konzipiert**



## Klein-Last-Traverse mit Wirbelhaken

um kleinere Werkstücke sicher zu bewegen, hat WEWIRA die Klein-Last-Traverse konzipiert. Auch die geringe Bauhöhe dieser Traverse ist von Vorteil. Sie ist äußerst gut zu handhaben und bieten ein geringes Eigengewicht. Die Traversen können entweder über die Kette aufgenommen werden, oder mittelst der Aufhängeöse.

**Geringes Eigengewicht**

**360° drehbare Lasthaken**

**Verstellbarer Arbeitsbereich**

**Mit und ohne Kette einsetzbar**

Auf die Traverse klicken  
und im eShop weiter schlau  
machen oder bestellen...



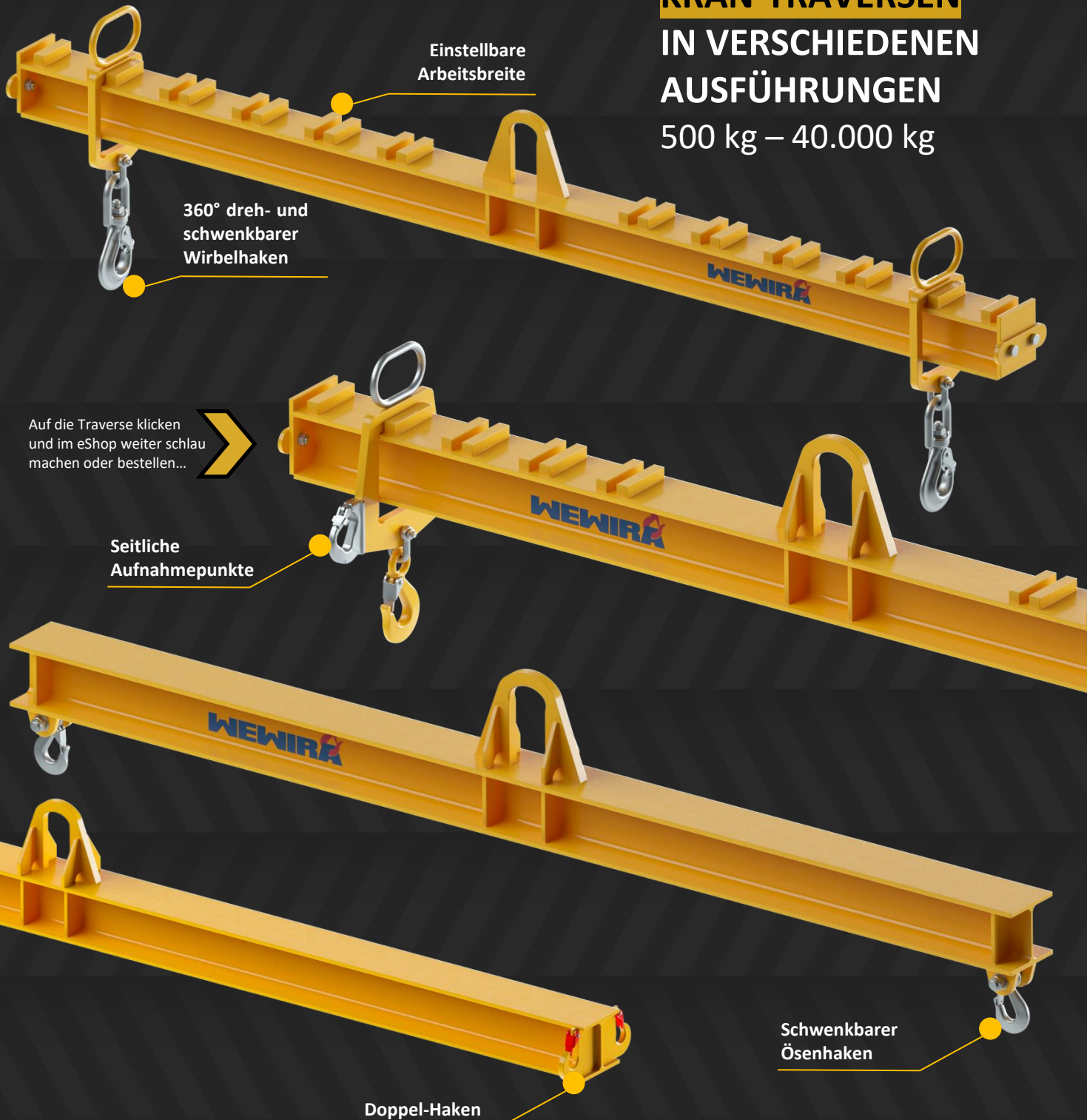
**KLEINLAST-  
TRAVERSE**  
250 kg – 800 kg

# Kranbetrieb

## KRAN-TRAVERSEN

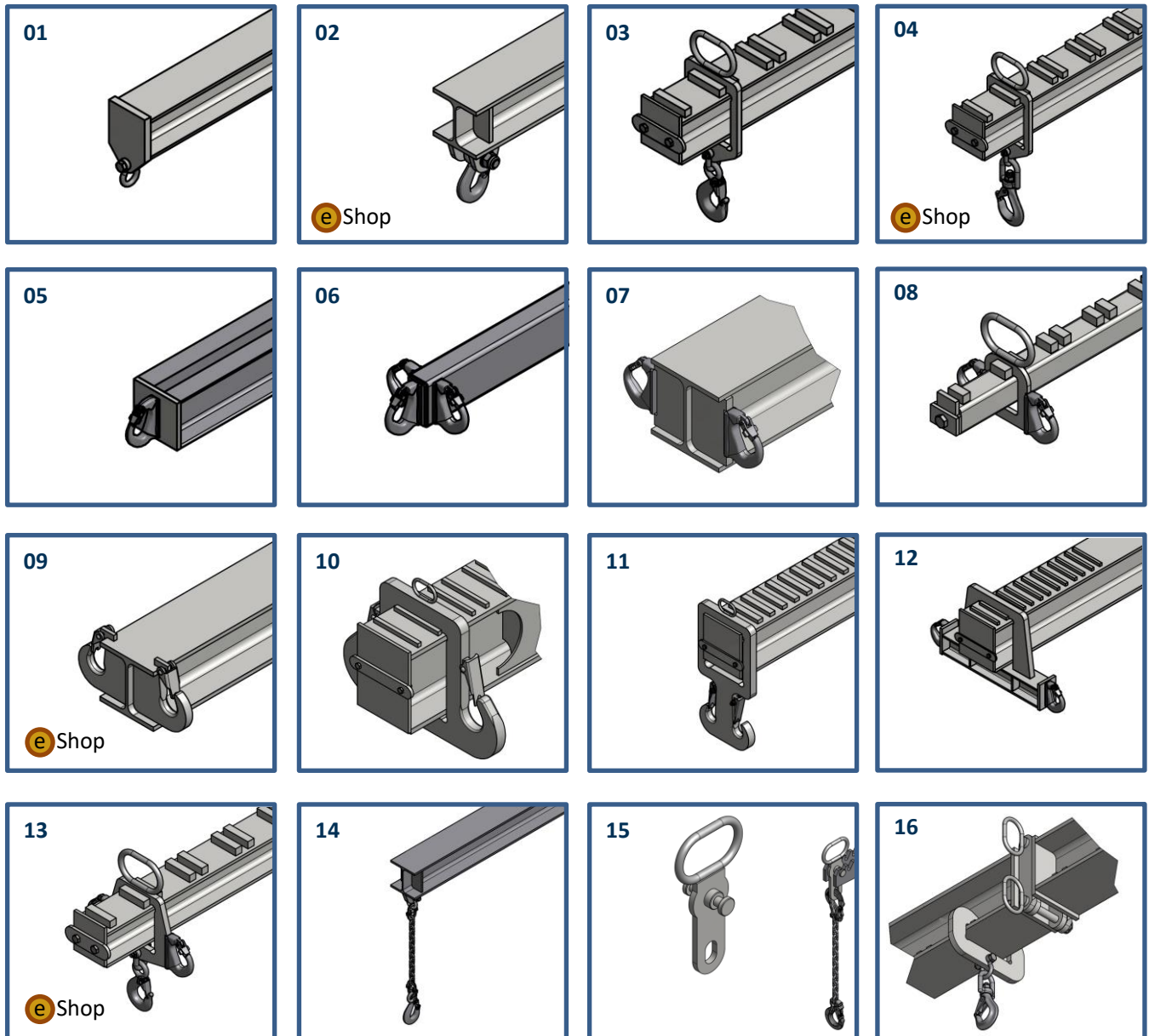
Die Traversen von WEWIRA sind über viele Jahre im Einsatz. Sie zeichnen sich durch eine hohe Qualität und eine kompakte Bauweise aus. Eine Traverse muss genau wie der Kran auf den Einsatzfall ausgerichtet sein. Daher stehen Ihnen bei uns verschiedene Varianten zur Auswahl, die alle individualisierbar und modifizierbar sind.

**KRAN-TRAVERSEN**  
**IN VERSCHIEDENEN**  
**AUSFÜHRUNGEN**  
500 kg – 40.000 kg

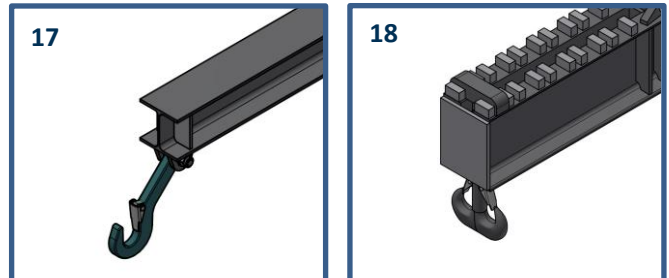


# Kranbetrieb

## VIELFÄLTIGE VARIATIONS-MÖGLICHKEITEN



- 01 Schäkel
- 02 Schwenkbarer Ösenhaken
- 03 Schwenkbarer Ösenhaken, Arbeitsbreite variabel
- 04 Schwenkbarer, drehbarer Wirbelhaken
- 05 Anschweißhaken mit Sperrklinke
- 06 Dreifacher Anschweißhaken mit Sperrklinke
- 07 Seitlich angebrachte, fest Anschweißhaken
- 08 Seitliche Anschweißhaken, variabel verstellbar
- 09 Doppelhaken, fest
- 10 Doppelhaken, Arbeitsbreite variabel
- 11 Abgesenkte Doppelhaken, Arbeitsbreite variabel
- 12 Doppelhaken, Arbeitsbreite variabel
- 13 Anschweißhaken, zusätzlich mit Ösenhaken
- 14 Ösenhaken fest, mit Kette
- 15 Sicherheitslasthaken mit Kette und Raster
- 16 Verlängerbare Traverse (siehe auch Spreiztraverse)



- 17 Schwenkbarer Blechhaken mit Sperrklinke
- 18 Schwerlast-Doppelhaken

# Kranbetrieb VIERARM- UND DREIARM-TRAVERSEN

## ELEKTROKETTENZUG ATHLO



**WEWIRA** 1.000 kg

Auf den E-Zug klicken  
und im eShop weiter schlau  
machen oder bestellen...



Auf die Traverse klicken  
und im eShop weiter schlau  
machen oder bestellen...



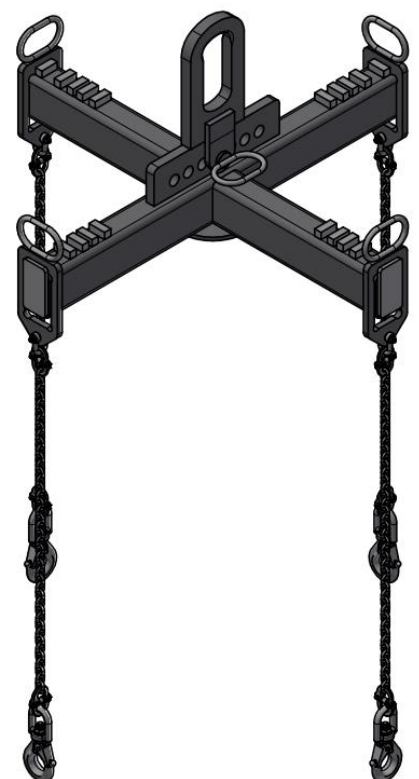
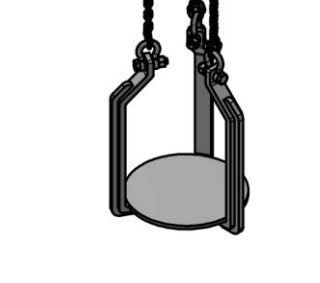
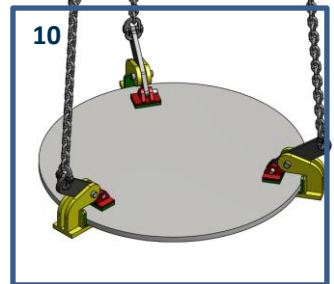
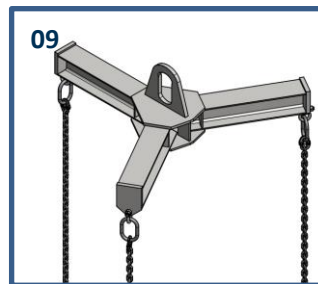
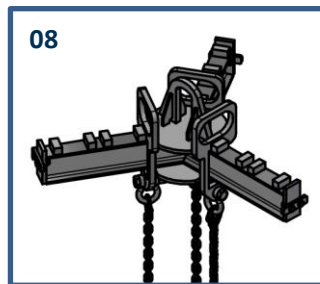
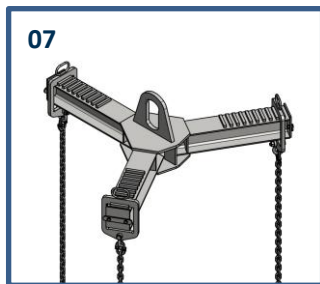
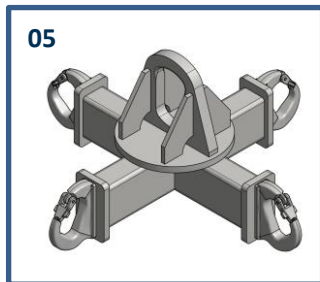
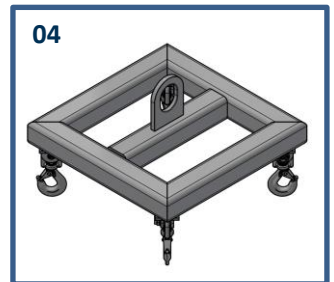
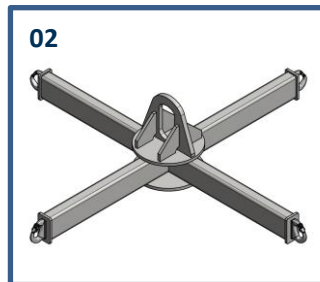
## BIG-BAG- KRAN- TRAVERSE

## BIG-BAG- STAPLER- TRAVERSE



# Kranbetrieb

## VIERARM- UND DREIARM-TRAVERSEN



- 01 Big-Bag-Traverse
- 02 Vier-Arm-Traverse, lange Ausführung
- 03 Vier-Arm-Traverse, verlängerbar
- 04 Vier-Arm-Traverse mit Wirbelhaken
- 05 Vier-Arm-Traverse, für hohe Tragfähigkeit
- 06 Vier-Punkt-Traverse mit Kettengehänge
- 07 Drei-Arm-Traverse mit verstellbarer Arbeitsbreite
- 08 Drei-Arm-Traverse mit spezieller Lastaufnahme
- 09 Drei-Arm-Traverse, starre Ausführung
- 10 Drei-Arm-Traverse, starre Ausführung mit Klemmen
- 11 Drei-Arm-Traverse mit spezieller Lastaufnahme
- 12 Drei-Arm-Traverse mit verstellbarer Kranhaken-Öse

# Kranbetrieb

## SPEZIAL-ANWENDUNGEN

Um Traversen für unterschiedliche Arbeitsbreiten oder eine ungleiche Lastverteilung auszulegen, gibt es die unterschiedlichsten Lösungsansätze. Die Spreiztraversen können beispielsweise auf engen Raum zusammengefahren werden und an anderer Stelle ihre Arbeitsbreite vergrößern.

Die Ausgleichs-Traversen sind speziell für Lasten mit einer ungleichen Lastverteilung konzipiert. Es stehen auch andere Lösungen zur Auswahl.



### SPREIZ- TRAVERSE



### AUSGLEICHS- TRAVERSE

Die sog. H-Traversen sind eine sehr flexible Lösung um eine Last an vier Punkten anzuschlagen. Es stehen diverse Möglichkeiten zur Auswahl. Von einer starren Lösung über verstellbare Arbeitsbreiten, bis hin zu zusätzlichen Funktionsmöglichkeiten.



### H-TRAVERSE

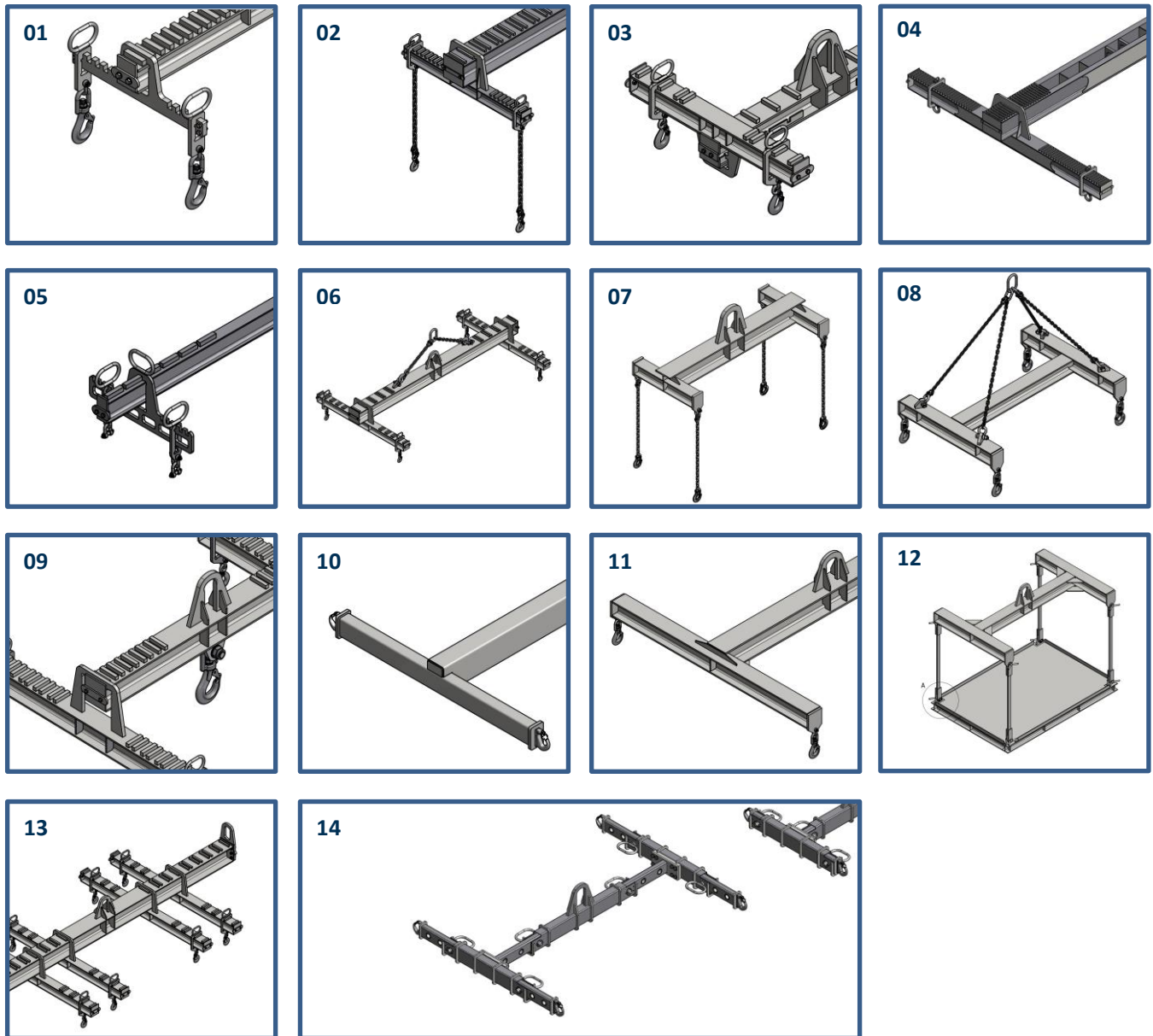
Auf die Traverse klicken  
und im eShop weiter schlau  
machen oder bestellen...



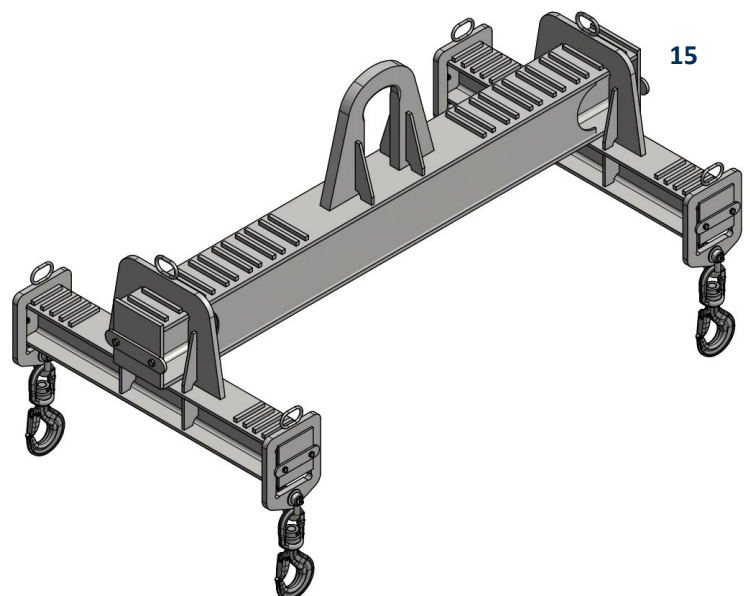


# Kranbetrieb

## SPREIZ- UND H-TRAVERSEN



- 01 Arbeitsbreite durch Blech-Traverse
- 02 Mit fixiten Einstrangkettengehänge
- 03 H-Traverse aufgebockt
- 04 H-Traverse mit fein einstellbarem Raster
- 05 Leichtbau-H-Traverse
- 06 H-Traverse mit Kranhaken-Öse und Kette
- 07 Starre H-Traverse mit Einstrangkett
- 08 Starre H-Traverse mit Vierstrangkette
- 09 H-Traverse mit zusätzlichem Lasthaken
- 10 Starre H-Traverse mit Anschweißhaken
- 11 Starre H-Traverse mit Wirbelhaken
- 12 Starre H-Traverse mit spez. Lastaufnahme
- 13 Mit weiteren Quertraversen
- 14 Spreiz-H-Traverse
- 15 Schwerlast-H-Traverse (40 t Tragfähigkeit)



# Kranbetrieb

## MAGNET-TRAVERSEN

Diese Traverse ist eine flexible Arbeitserleichterung im Einsatz mit Permanent-Magneten. Da diese sich nur für eine relativ geringe Materiallänge eignen, kann mit dem Einsatz von zwei Magneten und dieser Traverse die zulässige Materiallänge vergrößert werden. Diese Type eignet sich lediglich für eine Tragfähigkeit von 1.200 kg und bietet einen Verstellbereich der Arbeitsbreite von 400 mm - 1.600 mm (im Raster von 25 mm).



**MAGNET-  
TRAVERSE WMT**

**BATTERIE-  
MAGNET SB**

Die Elektropermanent Batterielasthebemagnete sind für den Flachmaterial-Lastenbereich 200kg, 500kg sowie 950 kg und den Rundmaterial-Lastenbereich 80kg, 200kg sowie 400kg geeignet. Durch sekundenschnelle Stromimpulse wird der Elektropermanent Batterielasthebemagnet automatisch oder manuell über Knopfdruck geschaltet. Obwohl während des Lasttransportes kein Strom fließt, ist das Werkstück so sicher gespannt wie bei einem Permanent Lasthebemagneten. Ungefähr 1.000 EIN/AUS Schaltzyklen sind möglich, bis die integrierten Akkus durch einfachen Stromnetzanschluss wieder aufgeladen werden müssen.

Optional: Die beiden Magnete können im Tandem über eine Steuerung bedient werden (Mehrpreis). Weitere Ausführungen auf Anfrage.

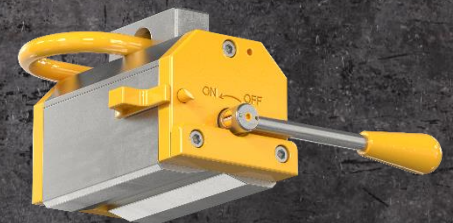
#### Einsatzbereiche:

Für Flach- und Rundmaterial.

Für den Einsatz am Kran. Zum Ausheben von Brennschnittteilen. Im Maschinen-, Werkzeug-, Anlagen-, Stahl-, Schiffsbau, Stahlwerk, Schneid-, Laser-Transportbetrieb oder Materiallager.

#### Merkmale:

Klein, robust und handlich. Wählbar zwischen Hand-Tasterbetrieb oder Automatik-Betrieb. 3 Haftkraftstufen zum Heben ab Materialdicke 4mm. Einsatztemperatur bis 80°C. Optische und akustische Warneinrichtung mit Batterie-Ladezustandsanzeige signalisiert sicheren oder unsicheren Hebevorgang. Mit Positionierbügel.

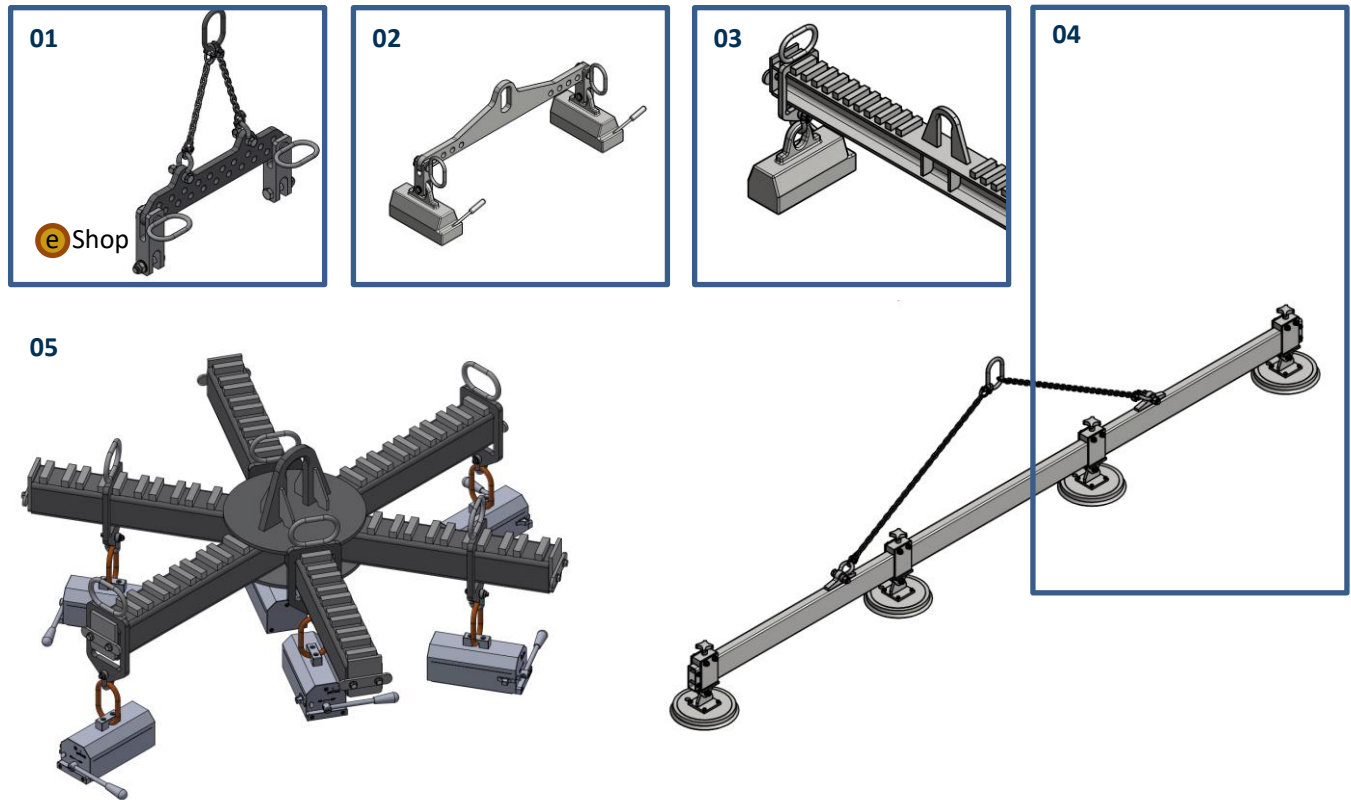


**PERMANENT-  
LASTMAGNETEN**

Permanent-Magnete sind ein äußerst geeignetes Lastaufnahmemittel für schnelles und sicheres Arbeiten. Besonders für Anwendungen wo die Last ohne Griff zu Halten und zu Heben ist. Permanent-Magnete bieten einen schnellen Materialumschlag sowie leichtes und einfaches Be- und Entladen. Zudem wird das Transportgut durch mechanische Abladehilfen geschont und nicht beschädigt.

# Kranbetrieb

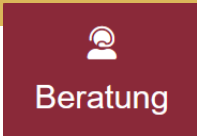
## MAGNET-TRAVERSEN



- 01 Blechtraverse mit Kette und Lochraster
- 02 Blechtraverse mit Öse und Lochraster
- 03 Krantraverse mit Raster
- 04 Vakuüm-Traverse
  
- 05 Sterntraverse

Magnetkrane bieten einen schnellen Materialumschlag sowie leichtes und einfaches Be- und Entladen. Zudem wird das Transportgut durch mechanische Abladehilfen geschont und nicht beschädigt. Durch den konsequenten Einsatz von den Lasthebemagneten können die bestehenden Lagerflächen optimal ausgenutzt werden. Schwere Lasten ruhig und sicher bewegen - dafür stehen unsere WZH-Magnetkransysteme.

**Info-Material anfordern**



**LÖSUNGEN FÜR DAS STAHL-HANDLING.**

### #hebenin2024

Fertigungs-, Montage-, und auch Logistikbereiche unterliegen permanenter Veränderung. Neue Anforderungen, Kapazitätserweiterungen sowie Optimierungsmaßnahmen und vorausschauendes Planen und Handeln bedingen Flexibilität. Für das Segment der Krananlagen und Lastaufnahmemittel möchten wir gerne Ihr zuverlässiger Partner sein.

**Heben mit uns bedeutet sicheres Arbeiten, Prozesse optimieren und flexibel bleiben.**

Wir freuen uns auf Ihr Interesse.

# Kranbetrieb FÜR LAMELLEN UND ZUM WENDEN

Die Lamellenhaken-Traversen sind mit zwei Lamellenhaken ausgestattet. Diese Langhaken-traverse eignet sich für das Transportieren von Lasten wie Tragwellen, Wickeldornen oder auch Papierrollen. Die Traverse kann auch auf spezielle Anwendungen zugeschnitten werden. Sie kommt z.B. auch zum Einsatz um Gießerei-Behältnisse oder auch Walzen zu befördern. Die Last kann schnell aufgenommen werden, da die Haken ohne Sicherung ausgelegt sind.

Für **Rundmaterial und Dorne**

Sicheres Heben  
von **Lang-Material**



**LAMELLEN-  
TRVERSE**

Zum manuellen Wenden von Werkstücken. Aufgeschweißte Nocken lassen jede gewünschte Arbeitsbreite zu. Die Rollengänge werden mit Endlosketten ausgerüstet. Auf Wunsch können statt der Ketten auch Bandseil-Hebebänder geliefert werden. Es stehen auch weitere Ausführungen und höhere Tragfähigkeiten zur Verfügung.

**WENDE-  
TRVERSE**

Wenden von  
Werkzeugen und  
Werkstücken

Austauschbare **Kranzketten**

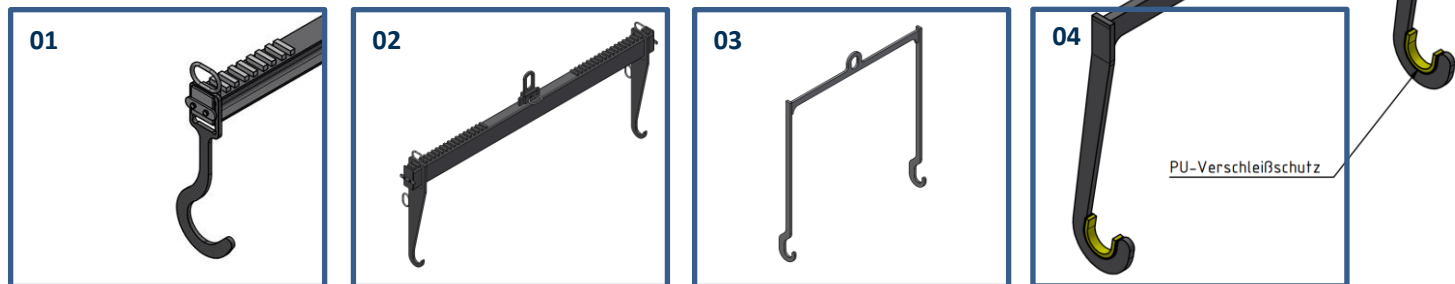
Verstellbarer  
Arbeitsbereich

Auch für **Hebebänder**  
modifizierbar



# Kranbetrieb

## LAMELLEN-TRAVERSEN



# Kranbetrieb

## WENDE- UND DREH-TRAVERSEN



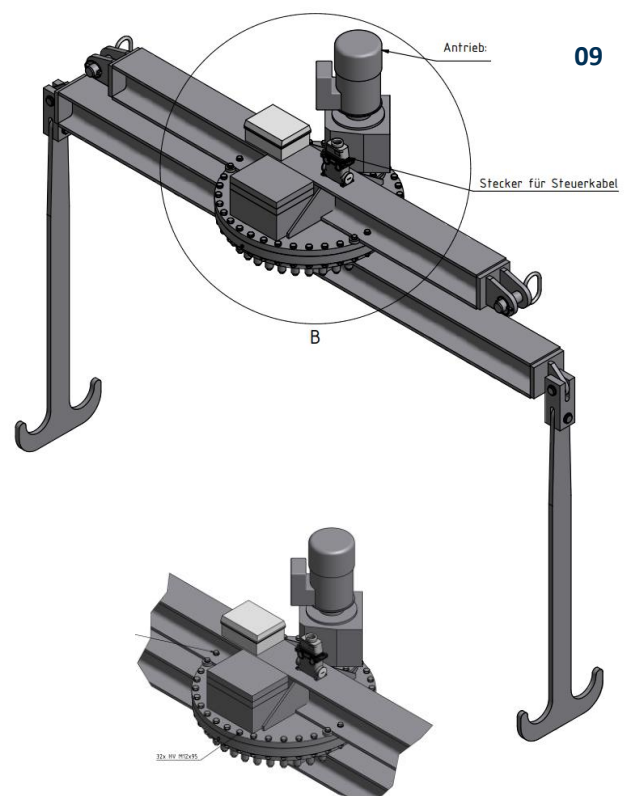
- 01 Einfach Arbeitsbreite einstellbar
- 02 Mit flexibler Verstellmöglichkeit (Öse und Breite)
- 03 Einfache Lamellentraverse
- 04 Lamellenhaken mit PU-Schutz

- 05 Rollenkette breit
- 06 Textiles Hebeband
- 07 Rundkette und zusätzlicher Lasthaken
- 08 Elektrische Wende-Traverse

Dort wo Lasten um die Längsachse gewendet werden müssen, kommt diese elektrisch angetriebene Traverse zum Einsatz. Die für den Wendevorgang benötigten Hebebänder werden über Antriebsrollen gedreht. Die Last wird bei diesem Vorgang lediglich von den Hebebändern umgeben.

### 09 Lamellen-Dreh-Traverse

Die WEWIRA Dreh-Traverse ist mit einem motorischen Drehwerk ausgestattet. Dadurch wird die eingeleitete Kraft auf die Ketten oder Hebebänder reduziert und die Last kann bequem in jede Richtung gedreht werden. Die Traverse selbst wird auf die Anwendung spezifisch zugeschnitten, d.h. mit der benötigten Aufnahme (Anschlagpunkte oder Haken) ausgestattet. Die Dreh-Traversen sind so konstruiert, dass diese von zwei Hebezeugen aufgenommen werden.

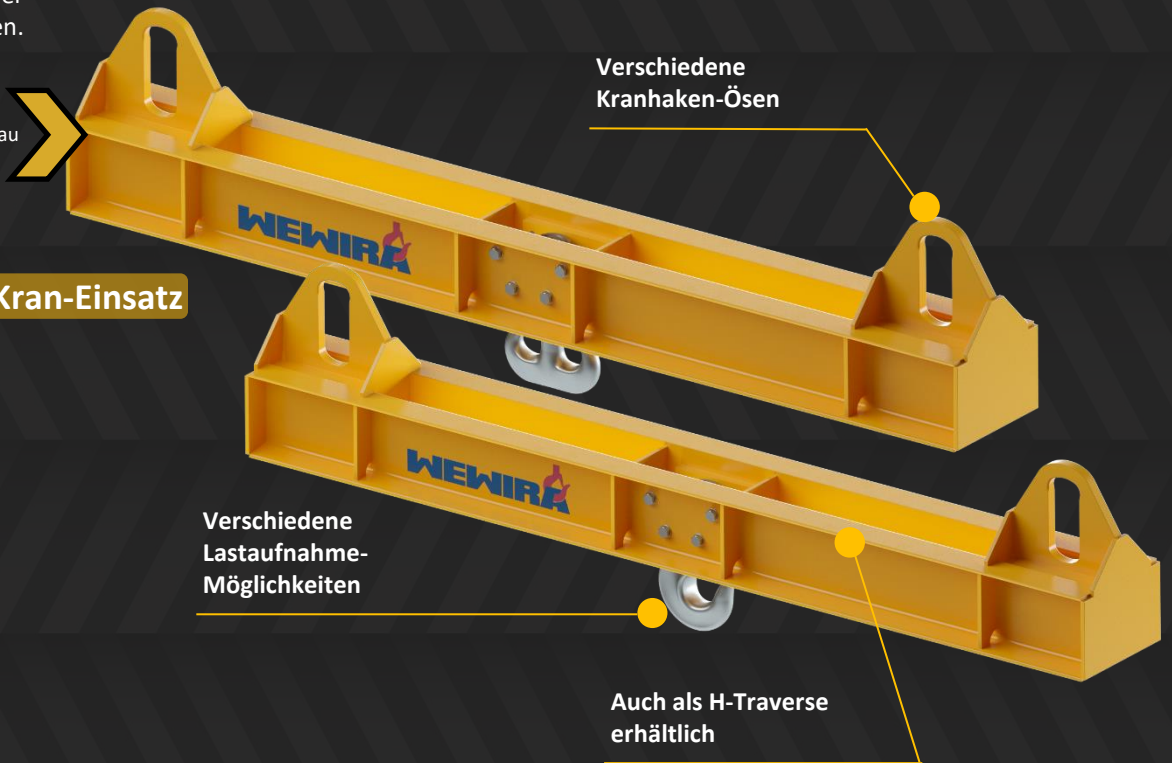


# Stapler- und Kranbetrieb

## ZWEI-KRAN-TRAVERSEN UND STAPLER-TRAVERSEN

Die Last-Traversen mit 2facher Aufhängeöse - auch 2-Kran-Traversen genannt - können mit Einfach- oder Doppelhaken ausgestattet werden. Mit dieser Traverse können zwei Krane gekoppelt werden, so dass sich die Tragfähigkeiten beider Krananlagen addieren.

Auf die Traverse klicken und im eShop weiter schlau machen oder bestellen...



Verschiedene Kranhaken-Ösen

Für den Zwei-Kran-Einsatz

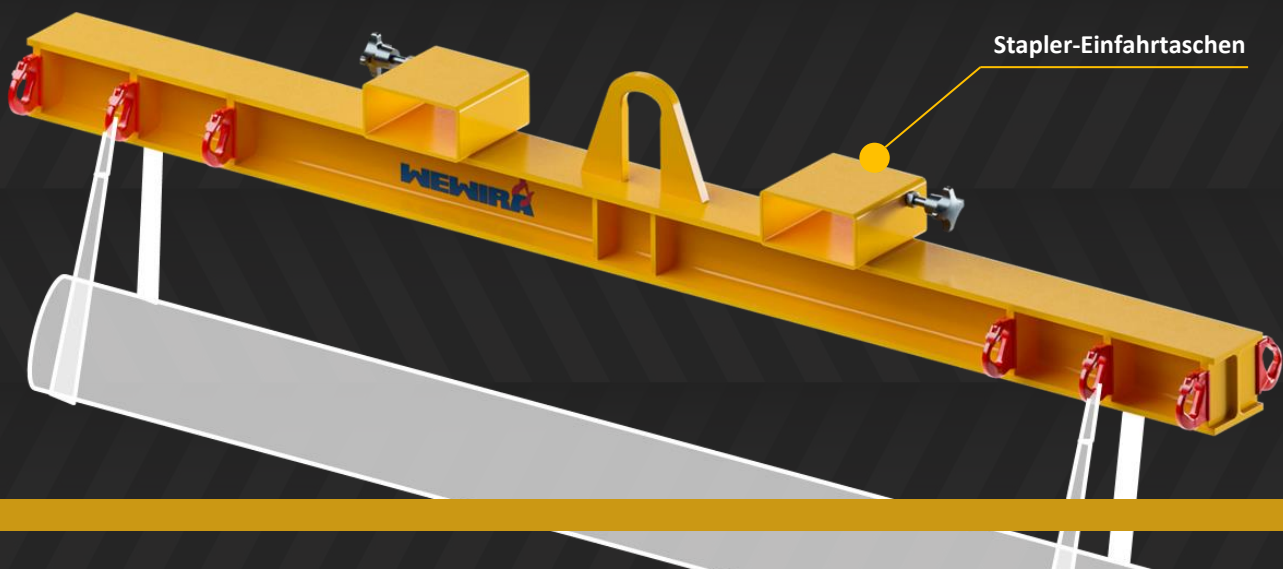
Für Lasten bis zu 60 t

Verschiedene Lastaufnahme-Möglichkeiten

Auch als H-Traverse erhältlich

Diese Traverse ist für den Kran- und Staplerbetrieb geeignet. Sie kann somit sehr flexibel eingesetzt werden. In diesem Fall sind seitlich Anschweißpunkte als Lastaufnahme eingesetzt. Es können aber diverse Alternativen eingesetzt werden.

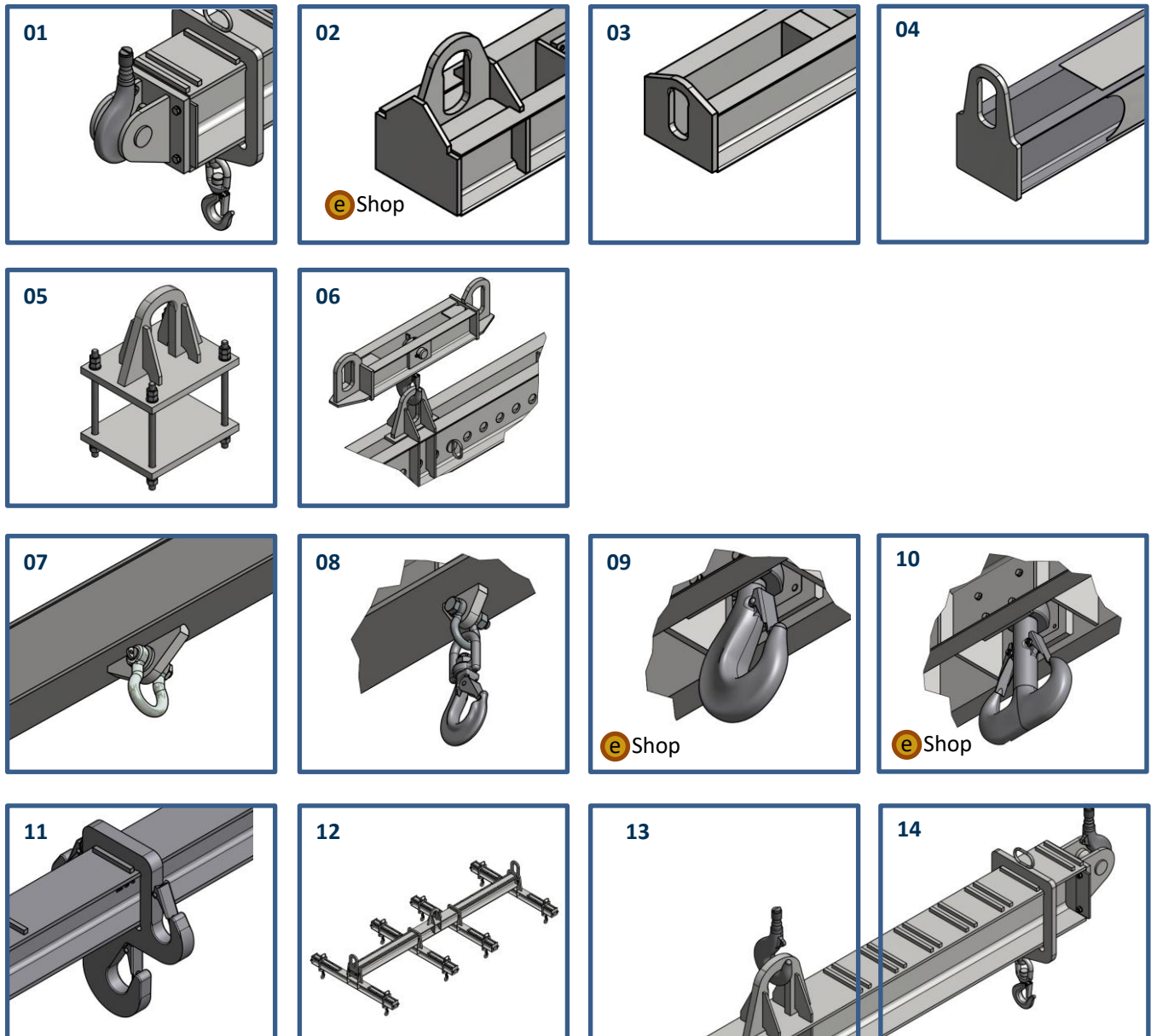
### SCHULTERHAKEN-STAPLER/KRAN-TRAVERSE



Stapler-Einfahrtaschen

# Kranbetrieb

## ZWEI-KRAN-TRAVERSEN-VARIANTEN



- 01 Steckbolzen, seitlich
- 02 Kranhaken-Öse, aufgesetzt
- 03 Kranhaken-Öse, versenkt
- 04 Kranhaken-Öse, aufgesetzt
- 05 Kranhaken-Öse, versetzbar
- 06 Für den 4-fach-Hubwerks-Betrieb
- 07 Schäkel
- 08 360° drehbarer Wirbelhaken
- 09 Einfachhaken
- 10 Doppelhaken
- 11 Schulterhaken mit unterem Einfachhaken
- 12 H-Traverse
- 12 Stapler-Einfahrtaschen
- 13 Mit Stapler-Einfahrtaschen
- 14 Verstellbarer Arbeitsbereich durch Raster

# Staplerbetrieb TRAVERSE

Arbeitsbreite einstellbar

Stapler-Einfahrtaschen

Auf die Traverse klicken  
und im eShop weiter schlau  
machen oder bestellen...



360° drehbarer  
Wirbelhaken

Feststellschraube

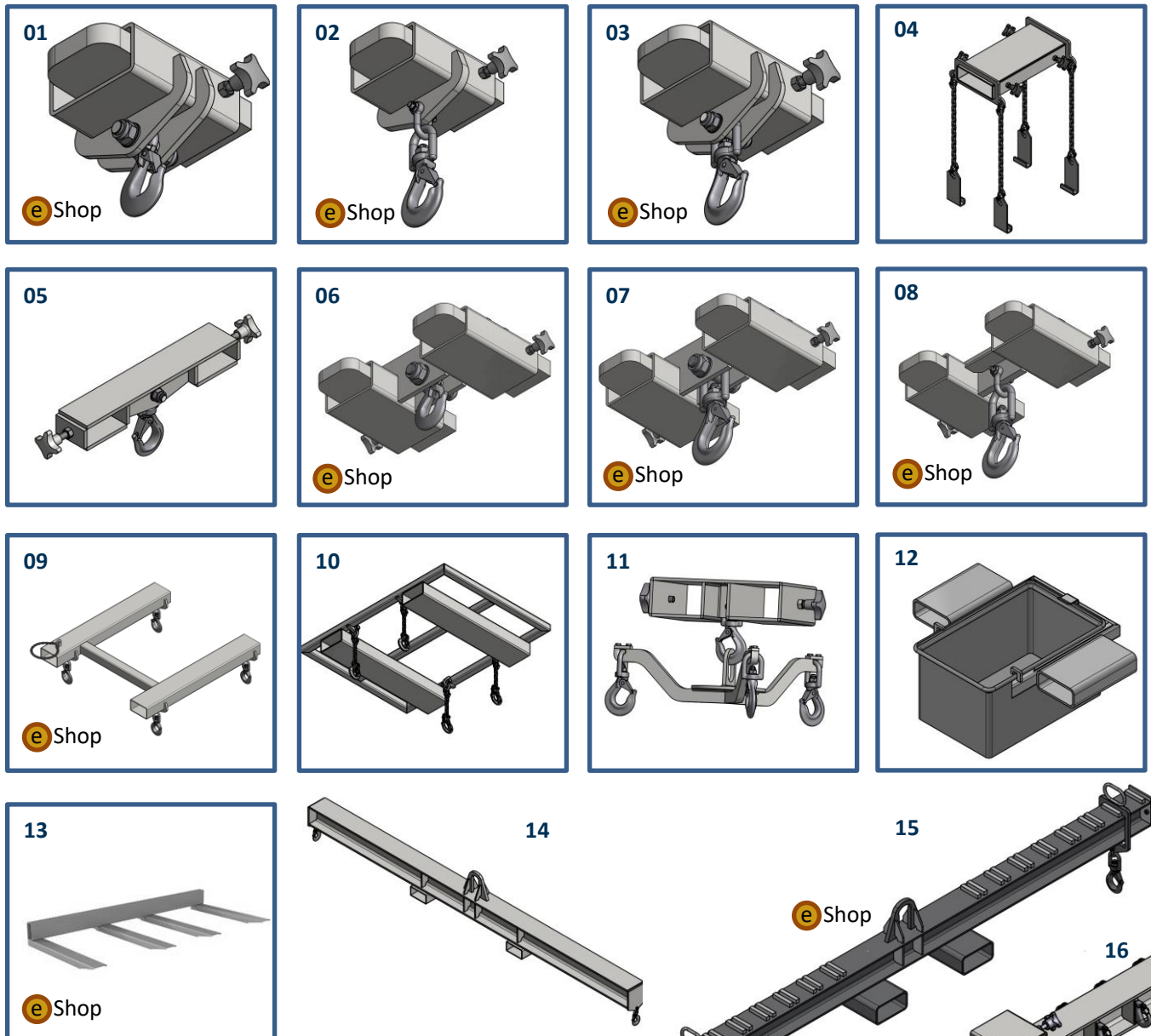
**EINFACHE  
STAPLERTRAVERSE**





# Staplerbetrieb

## HEBEN MIT DEM STAPLER

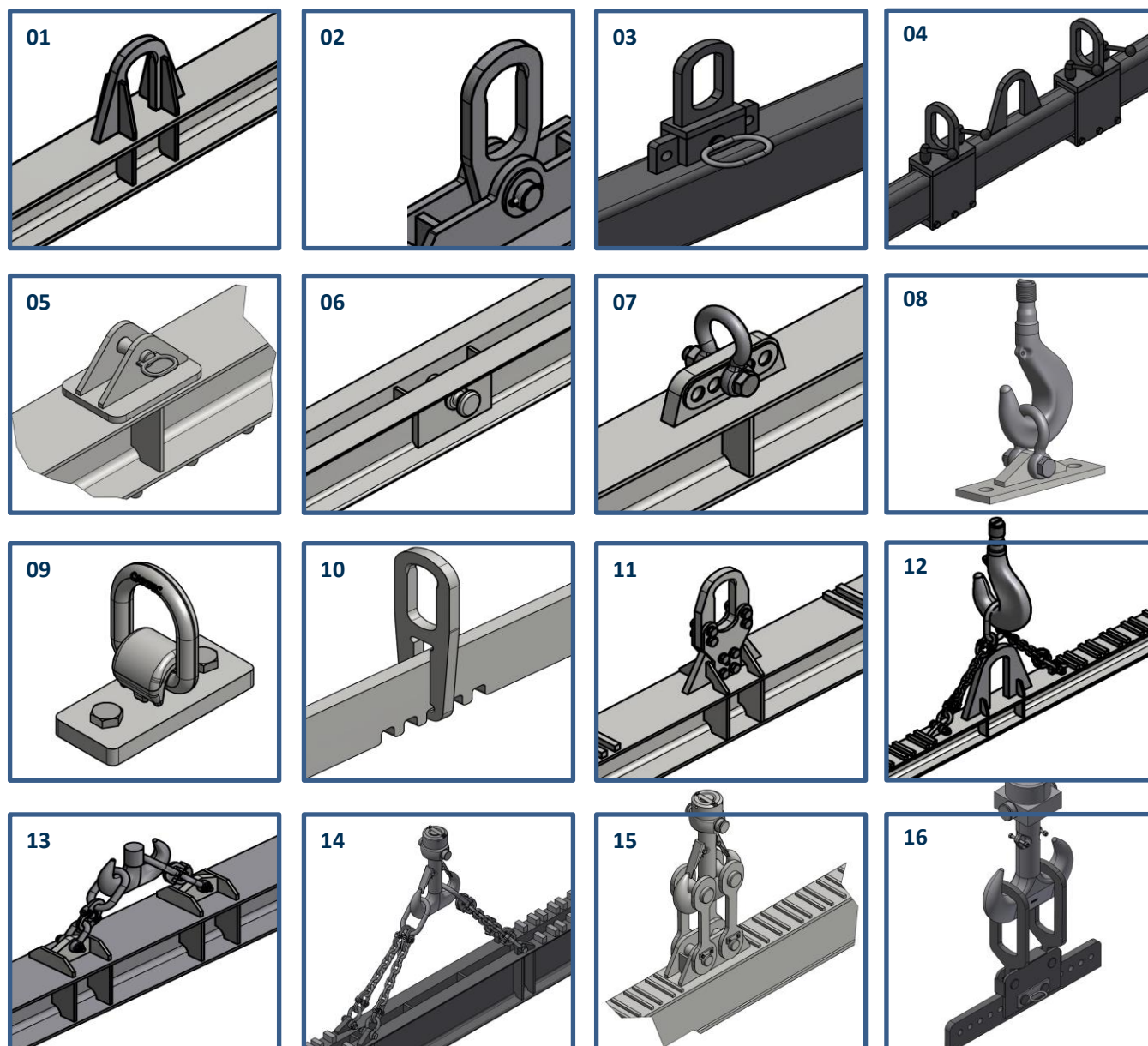


- 01 Stapler-Schuh, schwenkbarer Ösenhaken
- 02 Stapler-Schuh, drehbarer Wirbelhaken
- 03 Stapler-Schuh, drehbarer Wirbelhaken, kurzab.
- 04 Stapler-Schuh mit individ. Lastaufnahme
- 05 Stapler-Traverse mit Ösenhaken
- 06 Stapler-Traverse mit Ösenhaken, kurzbauend
- 07 Stapler-Traverse mit Wirbelhaken
- 08 Stapler-Traverse mit Wirbelhaken, kurzbauend
- 09 Stapler-Big-Bag-Traverse
- 10 Stapler-Vierpunkt-Traverse, mit Kettengehänge
- 11 Stapler-Traverse mit lösbarer Big-Bag-Traverse
- 12 Stapler-Kisten-Traverse
- 13 Stapler-Langgut-Traverse
- 14 Stapler-Kran-Traverse mit Ösenhaken
- 15 Stapler-Kran-Traverse mit Wirbelhaken
- 16 Stapler-Kran-Traverse mit Doppelhaken
- 17 Stapler-Kran-Traverse mit Lamellenhaken

Absetzfüße

# Kranbetrieb

## KRANHAKEN-ÖSEN-MÖGLICHKEITEN



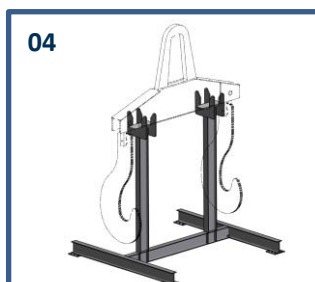
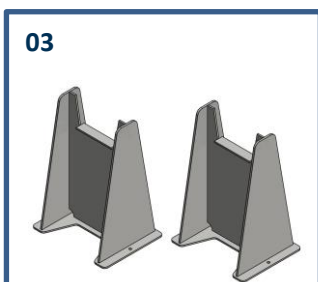
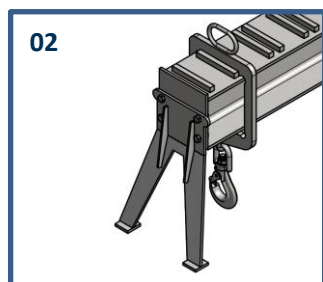
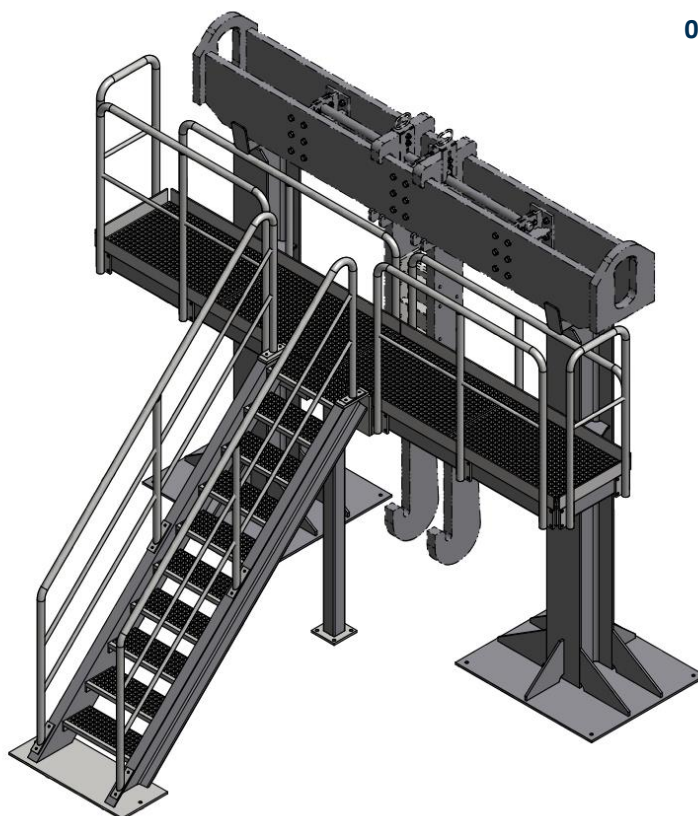
- 01 Verstärkte Öse
- 02 Schwenkbare Öse
- 03 Verstellbare Öse
- 04 Zusätzlich Verstellbare Ösen
- 05 Steckbolzen
- 06 Steckbolzen versenkt
- 07 Schäkel, verstellbar
- 08 Schäkel fest
- 09 Anschweiß-Punkt, schwenkbar
- 10 Öse mit Raster
- 11 Öse, austauschbar
- 12 Öse, zusätzlich mit Kette
- 13 Kette für Doppelhaken
- 14 Vierstrangkette für Doppelhaken
- 15 Klappbare Ösen für Doppelhaken
- 16 Klappbare, verstellbare Ösen für Doppelhaken

# Kranbetrieb

## LAGERUNGS-MÖGLICHKEITEN

Anschlagmittel, aber auch Traversen und Coil-Haken, müssen so abgestellt oder gelagert werden, dass sie nicht umkippen, herabfallen oder abgleiten können. WEWIRA bietet für Anschlagmittel und alle weiteren Lastaufnahmeprodukte die entsprechende Lagerlösung. Bei Bedarf einer Traverse oder ähnlichen Produkten fragen Sie die entsprechende Aufbewahrung bitte mit an. Für die Anschlagmittel bietet WEWIRA verschiedene Aufbewahrungslösungen.

01



- 01 Begehbare Traversen-Lagerung
- 02 Absetz-Füße, mit der Traverse verbunden
- 03 Absetz-Füße, für Bodenbefestigung
- 04 Ablagegestell
- 05 Ablagegestell, fahrbar
- 06 Ablagegestell, fahrbar mit Staplereinfahrtaschen



WEWIRA Winterhoff GmbH  
Röntgenstraße 19  
42477 Radevormwald  
Handelsregister: HRB 37707  
Registergericht: Köln  
**Vertreten durch:**  
Hans-Werner Winterhoff

**Marketing/Redaktion**  
Pascal Winterhoff

**Kontakt**  
Telefon: 02195 9121-17  
Telefax: 02195 9121-98  
E-Mail: [direkt@wewira.de](mailto:direkt@wewira.de)

**Umsatzsteuer-ID**  
Umsatzsteuer-Identifikationsnummer  
gemäß § 27 a Umsatzsteuergesetz:  
DE 811 276 351

AGB  
<https://wewiradirekt.de/rechtliches/agb/>

WEWIRA 2024©



**DIGITAL**



**PERSÖNLICH**



**SERVICE**



**QUALITÄT**

**VERTRIEBS- UND  
SERVICE-GEBIETE:**



**Kontaktieren Sie  
Ihren**

**Ansprechpartner**

**per E-Mail, indem  
Sie auf Ihre Region  
klicken...**

**ARBEITSPLÄTZE  
WIRTSCHAFTLICHER UND  
SICHER MACHEN.**



...jetzt folgen auf  
[wewiradirekt.de](https://wewiradirekt.de),  
[wewira.de](https://wewira.de),  
[linkedin](https://linkedin.com).