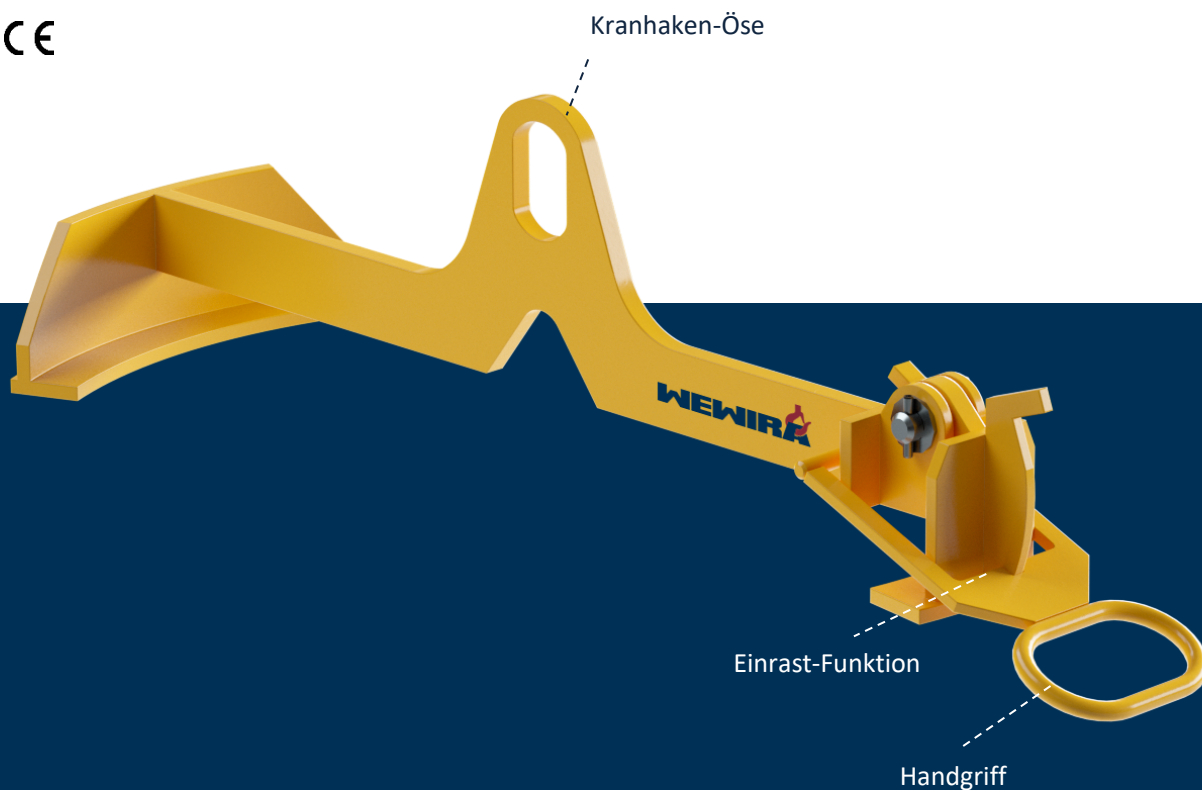


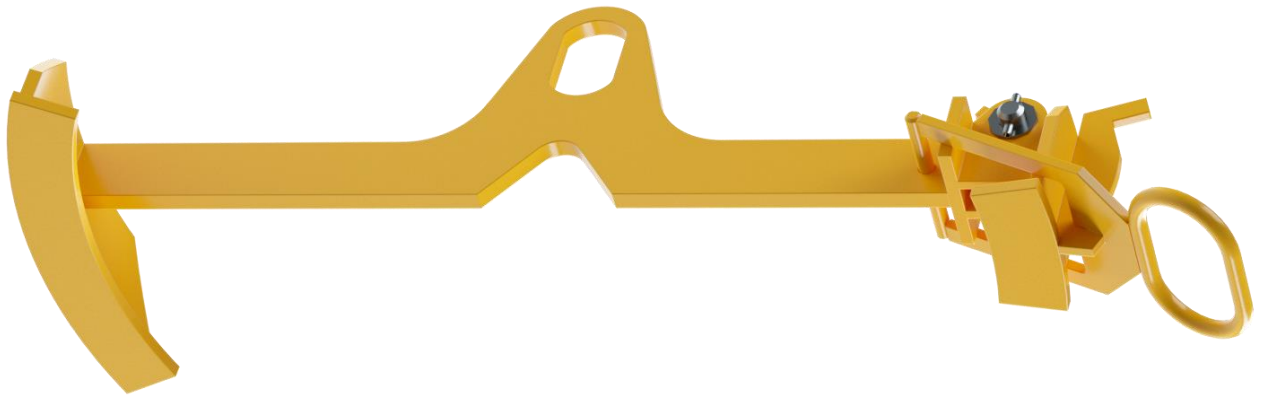
Spulengreifer für liegende Kunststoff-Spulen Typ WSG-LK

CE



Spezifikation:

Dieser Spulengreifer eignet sich für das Heben und den Transport von liegenden Spulen. Er ist für einen bestimmten Greifbereich (Spulen-Außendurchmesser) geeignet und lässt sich nicht auf weitere Spulengrößen übertragen. Der Greifer lässt sich einfach verriegeln und ebenso lösen. Er ist mit einem Handgriff ausgestattet. Durch das geringe Eigengewicht ist der Greifer auch problemlos von einer Person zu transportieren.



WANN IST DER EINSATZ EINES GREIFERS NOTWENDIG?

Greifer kommen dort zum Einsatz, wo Anschlagmittel nicht mehr ausreichen und kein sicheres Anschlagen der Last mehr möglich ist. Bei den Greifern unterscheidet man zwischen den Kraftschlüssigen-Greifern und den Formschlüssigen-Greifern. Während die formschlüssigen Greifer an den Außenkonturen der Last packen und somit ein Rutschen der Last vermieden wird, packen die kraftschlüssigen Greifer mit dem Anpressdruck der Backen. Hier spielt die Oberfläche sowie der Verschmutzungsgrad eine entscheidende Rolle.

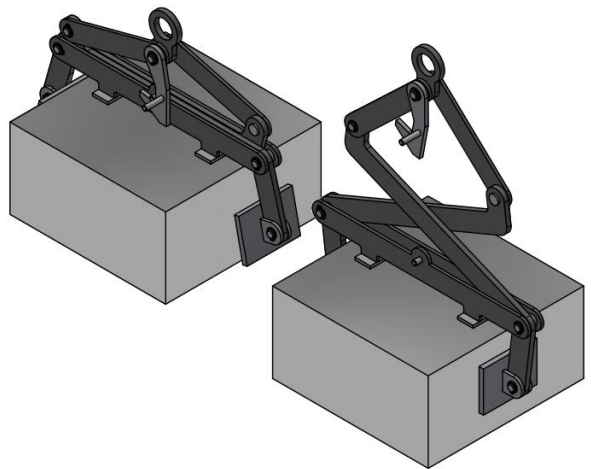
Je glatter oder öligler eine Last ist, desto eher sollte ein formschlüssiger Greifer verwendet werden.

Beispiel für einen formschlüssigen Greifer für Rundmaterial. Der Greifer umfasst das Rundmaterial und verhindert somit ein Rutschen der Last:

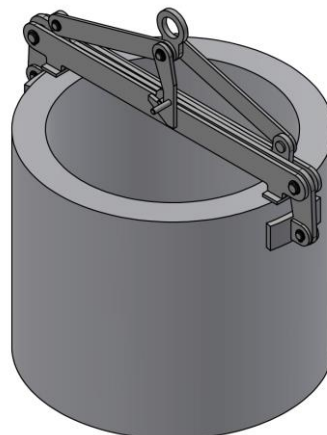


Auch bei den formschlüssigen Greifern ist ein Oberflächenschutz der Last möglich. Die Greifbereiche können mit PU-Schutz ausgestattet werden. I.d.R. ist dieser nach Verschleiß austauschbar ausgelegt.

Die kraftschlüssigen Greifer kommen bei rechteckig angelegten Werkstücken zum Einsatz. Der Greifer packt die Last über die Kraft (Anpressdruck) sowie den Reibschluss (Oberfläche der Last zur Greifbacken-Oberfläche). Zu beachten ist neben dem Greifbereich auch die Greifhöhe.



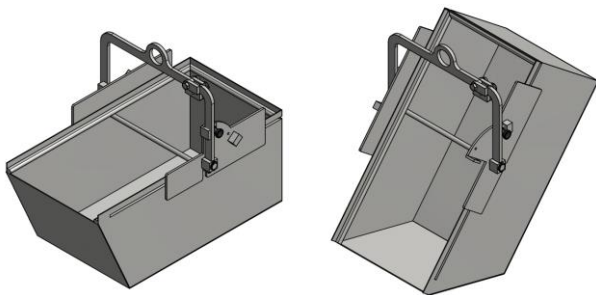
Kraftschlüssige Greifbacken können für bestimmte Werkstücke eine Formgebung bekommen - beispielsweise für Rundmaterial. Hierbei werden die Greifbacken der Oberflächenkontur angepasst.



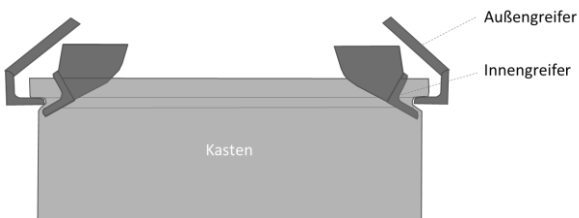
KISTENGREIFER

Kistengreifer stellen ein spezielles Segment unter den Greifern dar. Durch die sehr umfangreiche Bandbreite an Kisten, Kästen und Boxen ist immer genau zu prüfen welcher Greifer geeignet ist. Zudem sollte dieser immer für eine Kistengröße ausgelegt sein.

Neben dem einfachen Hubvorgang können Kistengreifer auch weitere Funktionen erhalten, wie z.B. eine Kippfunktion zum Entleeren der Kiste.



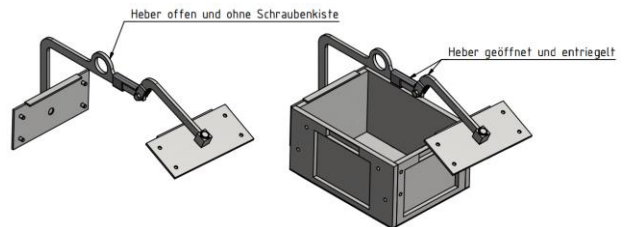
Bei den Kistengreifern unterscheidet man zwischen den Innengreifern und den Außengreifern. In beiden Fällen wird die Kiste am Kastenrand oder der Stapelsicke gegriffen.



Bei Kistengreifern die eine Kippfunktion bieten, muss immer der Kiste entsprechend geprüft werden, wie angeschlagen und die Kisten vor einem Lösen gesichert wird.



Speziell bei Kunststoffkisten bedarf es oft sehr individueller Sonderlösungen.



Generell ist zu beachten, dass vor dem Einsatz eines Kistengreifers ein Test-Kasten, eine Test-Kiste oder Box dem Hersteller zur Verfügung gestellt wird.

Bestimmungsgemäße Benutzung

Aufgrund der Vielzahl der verschiedenen Transportgüter muss stets das geeignete Hebezeug verwendet werden. Jedes Anschlagen von Lasten muss mit viel Sorgfalt und Überlegung durchgeführt werden. Für die richtige Durchführung des Transportvorganges ist die Betriebssicherheitsverordnung (BetrSichV) in Verbindung mit der berufsgenossenschaftlichen Regel „Lastaufnahmeeinrichtungen im Hebezeugbetrieb DGUV R 100-500“ gültig. Im Zweifel wenden Sie sich an uns oder an Ihre Berufsgenossenschaft.

Greifer sind stets nur entsprechend ihrer zugelassenen Arbeitsbreite und Tragfähigkeit einsetzen. *Arbeitsbreite und Tragfähigkeit sind dem Typenschild zu entnehmen.* Der Greifer ist zusätzlich gut sichtbar mit der Tragfähigkeit beschriftet. Stöße, ruckartiges Anheben und Verschiebungen sowie Pendeln zwischen Last und Greifer vermeiden. Eigenmächtiges Verändern an des Greifers, wie z.B. Schleifen, Schweißen oder Biegen ist verboten. Es sind nur Kranhaken mit Sicherungsfalle zu verwenden. Die Last ist stets gleichmäßig anzubringen, insbesondere gilt dies bei Greifern mit verstellbarer Arbeitsbreite. Schiefhang ist zu vermeiden. Das Anschlagmittel muss stets vertikal zur Arbeitsbreite angeschlagen werden.

Eine andere oder darüber hinausgehende Benutzung gilt als nicht bestimmungsgemäß. Für hieraus resultierende Schäden haftet die Firma WEWIRA GmbH nicht. Das Risiko trägt allein der Anwender/Betreiber. Die auf dem Gerät angegebene Tragfähigkeit (WLL) ist die maximale Last, die angeschlagen werden darf. *Niemals überlasten!* Der Aufenthalt unter einer angehobenen Last ist verboten.



Lasten nicht über längere Zeit oder unbeaufsichtigt in angehobenem oder gespanntem Zustand belassen. Der Bediener darf eine Lastbewegung erst dann einleiten, wenn er sich davon überzeugt hat, dass die Last richtig angeschlagen ist und sich keine Personen im Gefahrenbereich aufhalten. Beim Anschlagen des Lastaufnahmemittels ist vom Bediener darauf zu achten, dass das Lastaufnahmemittel so bedient werden kann, dass der Bediener weder durch das Gerät selbst noch durch das Tragmittel oder die Last gefährdet wird. Vor dem Einsatz des Lastaufnahmemittels in besonderen Atmosphären (hohe Feuchtigkeit, salzig, ätzend, basisch) oder der Handhabung gefährlicher Güter (z.B. feuerflüssige Massen, radioaktive Materialien) ist mit dem Hersteller Rücksprache zu halten. Das Lastaufnahmemittel kann in einer Umgebungstemperatur zwischen -20 °C und $+100\text{ °C}$ eingesetzt werden. Bei Extrembedingungen muss mit dem Hersteller Rücksprache genommen werden. Der Transport des Hebegutes sollte immer langsam, vorsichtig und bodennah durchgeführt werden. Das Führen und Bedienen des Lastaufnahmemittels ist nur am Handgriff gestattet.

Verletzungsgefahr! Es dürfen nur Kranhaken mit Sicherungsfalle verwendet werden. Die Aufhängeöse des Lastaufnahmemittels muss im Kranhaken genügend Platz haben und frei beweglich sein. Bei Funktionsstörungen ist das Lastaufnahmemittel sofort außer Betrieb zu setzen.

PRÜFUNG VOR DER ERSTEN INBETRIEBNAHME

Greifer müssen so beschaffen sein, dass die aufgenommene Last gegen Abrutschen oder Herabfallen gesichert werden kann. Dies gilt nicht, wenn durch die Art der Aufnahme Abrutschen oder Herabfallen verhindert ist.

Lastaufnahmemittel dürfen nur in Betrieb genommen werden, wenn sie durch einen Sachkundigen geprüft und festgestellte Mängel behoben worden sind.

Das gesamte Lastaufnahmemittel ist auf Beschädigungen, Risse oder Verformungen hin zu überprüfen.

Laut bestehenden nationalen/internationalen Unfallverhütungs- bzw. Sicherheitsvorschriften müssen Lastaufnahmemittel:

- gemäß der Gefahrenbeurteilung des Betreibers, vor der ersten Inbetriebnahme,
- vor der Wiederinbetriebnahme nach Stilllegung
- nach grundlegenden Änderungen,
- jedoch mindestens 1 x jährlich durch eine befähigte Person geprüft werden.

ACHTUNG:

Die jeweiligen Einsatzbedingungen (z.B. in der Galvanik) können kürzere Prüfintervalle notwendig machen. Reparaturarbeiten dürfen nur vom Hersteller durchgeführt werden. Die Prüfung (im wesentlichen Sicht- und Funktionsprüfung) hat sich auf die Vollständigkeit und Wirksamkeit der Sicherheitseinrichtungen sowie auf den Zustand des Gerätes, der Tragmittel, der Ausrüstung und der Tragkonstruktion hinsichtlich Beschädigung, Verschleiß, Korrosion oder sonstigen Veränderungen zu erstrecken. Die Inbetriebnahme und die wiederkehrenden Prüfungen müssen dokumentiert werden (z.B. in der Werksbescheinigung). Auf Verlangen sind die Ergebnisse der Prüfungen und die sachgemäße Reparaturdurchführung nachzuweisen. Lackbeschädigungen sind auszubessern, um Korrosion zu vermeiden. Alle Gelenkstellen und Gleitflächen sind leicht zu schmieren. Bei starker Verschmutzung ist das Gerät zu reinigen.

TRANSPORT

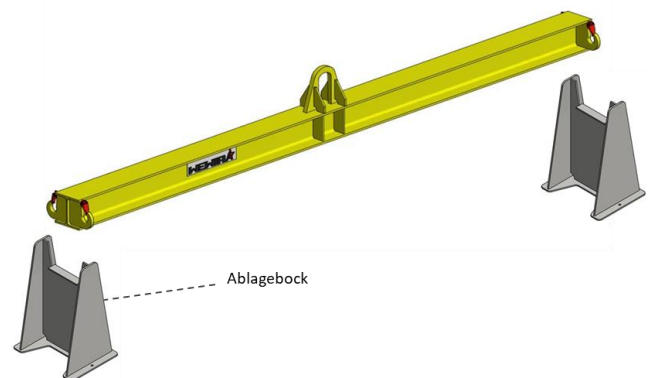
Beim Transport des Gerätes sind folgende Punkte zu beachten:

- Gerät nicht stürzen oder werfen, immer vorsichtig absetzen.
- Geeignete Transportmittel verwenden. Diese richten sich nach den örtlichen Gegebenheiten.

LAGERUNG

Bei der Lagerung des Gerätes sind folgende Punkte zu beachten:

- Das Gerät an einem sauberen, trockenen und möglichst frostfreien Ort lagern.
- Das Gerät vor Verschmutzung, Feuchtigkeit und Schäden durch eine geeignete Abdeckung schützen.
- Traversen und Coil-Haken, müssen nach DGUV R 100-500, so abgestellt oder gelagert werden, dass sie nicht umkippen, herabfallen oder abgleiten können. WEWIRA bietet die entsprechende, individuelle Lagerungsmöglichkeit gerne an.



PRÜFUNG / WARTUNG

Lastaufnahmeeinrichtungen sind in Abständen von längstens einem Jahr durch einen Sachkundigen zu prüfen. Die Prüfung vor der ersten Inbetriebnahme und die regelmäßige Prüfung sind im wesentlichen Sicht- und Funktionsprüfungen. Sie haben sich zu erstrecken auf die Prüfung des Zustandes der Bauteile und Einrichtungen, auf den bestimmungsgemäßen Zusammenbau sowie auf Vollständigkeit und Wirksamkeit der Sicherheitseinrichtungen.

Hinweis:

Auf Wunsch werden die regelmäßigen Prüfungen und Reparaturen von WEWIRA vorgenommen.

Außerordentliche Prüfungen

Lastaufnahmeeinrichtungen müssen nach Schadensfällen oder besonderen Vorkommnissen, die die Tragfähigkeit beeinflussen können, sowie nach Instandsetzung, einer außerordentlichen Prüfung durch einen Sachkundigen unterzogen werden.

ACHTUNG: Die jeweiligen Einsatzbedingungen (z.B. in der Galvanik) können kürzere Prüfintervalle notwendig machen.

Mängel

Lastaufnahmeeinrichtungen müssen während des Gebrauchs auf augenscheinliche Mängel hin beobachtet werden. Lastaufnahmeeinrichtungen mit Mängeln, die die Sicherheit beeinträchtigen, sind der weiteren Nutzung zu entziehen.

Instandsetzung

Instandsetzungsarbeiten an Lastaufnahmeeinrichtungen dürfen nur von Personen durchgeführt werden, welche die hierfür notwendigen Kenntnisse und Fähigkeiten besitzen.

Aufgrund der Vielzahl der verschiedenen Transportgüter muss stets das geeignete Hebezeug verwendet werden. Jedes Anschlagen von Lasten muss mit viel Sorgfalt und Überlegung durchgeführt werden. Für die richtige Durchführung des Transportvorganges ist die Betriebssicherheitsverordnung (BetrSichV) in Verbindung mit der berufsgenossenschaftlichen Regel

“Lastaufnahmeeinrichtungen im Hebezeugbetrieb DGUV R 100-500” gültig. Im Zweifel wenden Sie sich an uns oder an Ihre Berufsgenossenschaft.



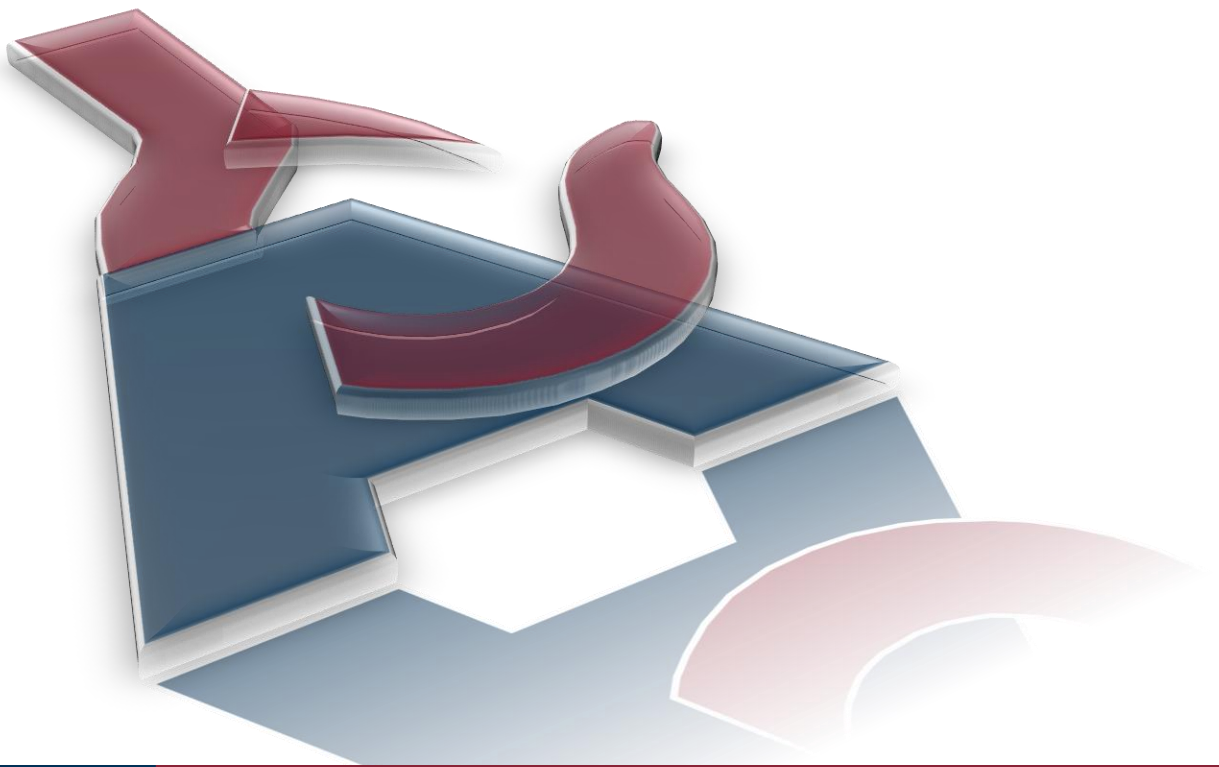
Zertifiziert nach DIN EN ISO 9001.



Testen Sie unseren

Lastaufnahmemittel-
Prüfservice.

+49-(0)2195 9121 17 (bis 17.00 Uhr)



WEWIRA Winterhoff GmbH
Röntgenstraße 19
D-42477 Radevormwald

Tel.: +49 (0) 21 95 91 21-0
Fax: +49 (0) 21 95 91 21-99

E-Mail: wewira@wewira.de
www.wewira.de

USt.-Id.Nr. DE 811 276 351