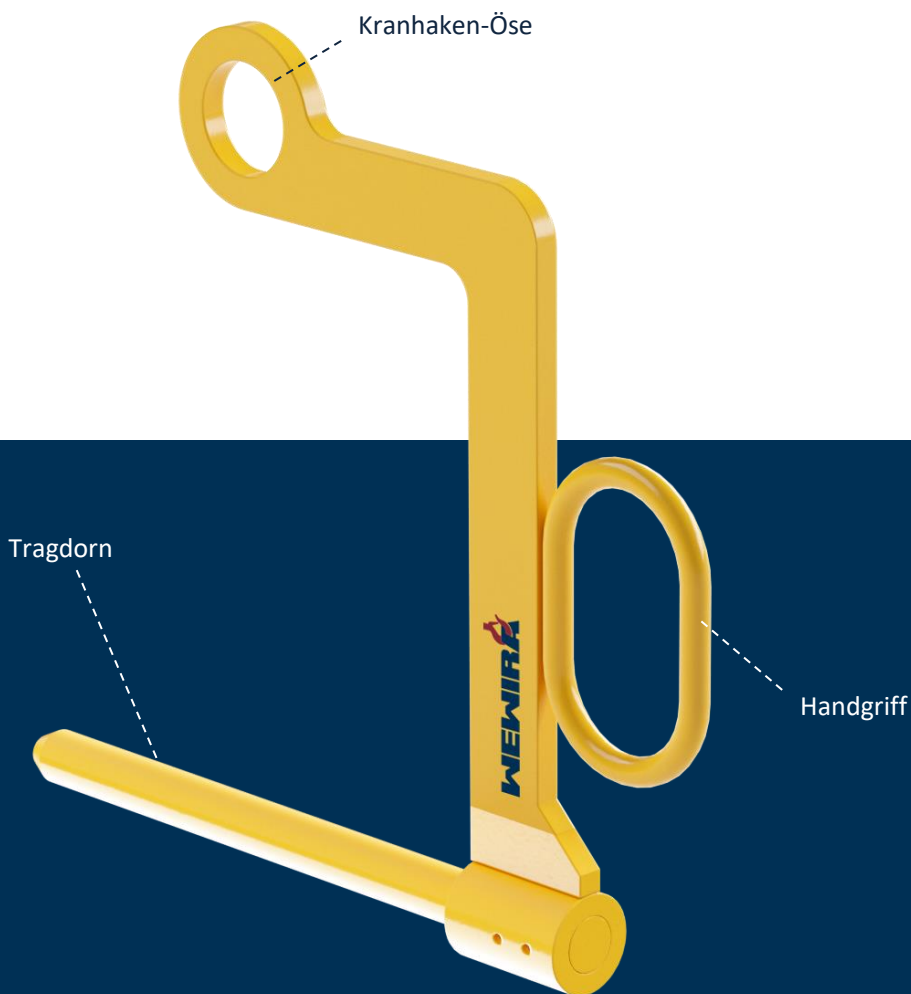


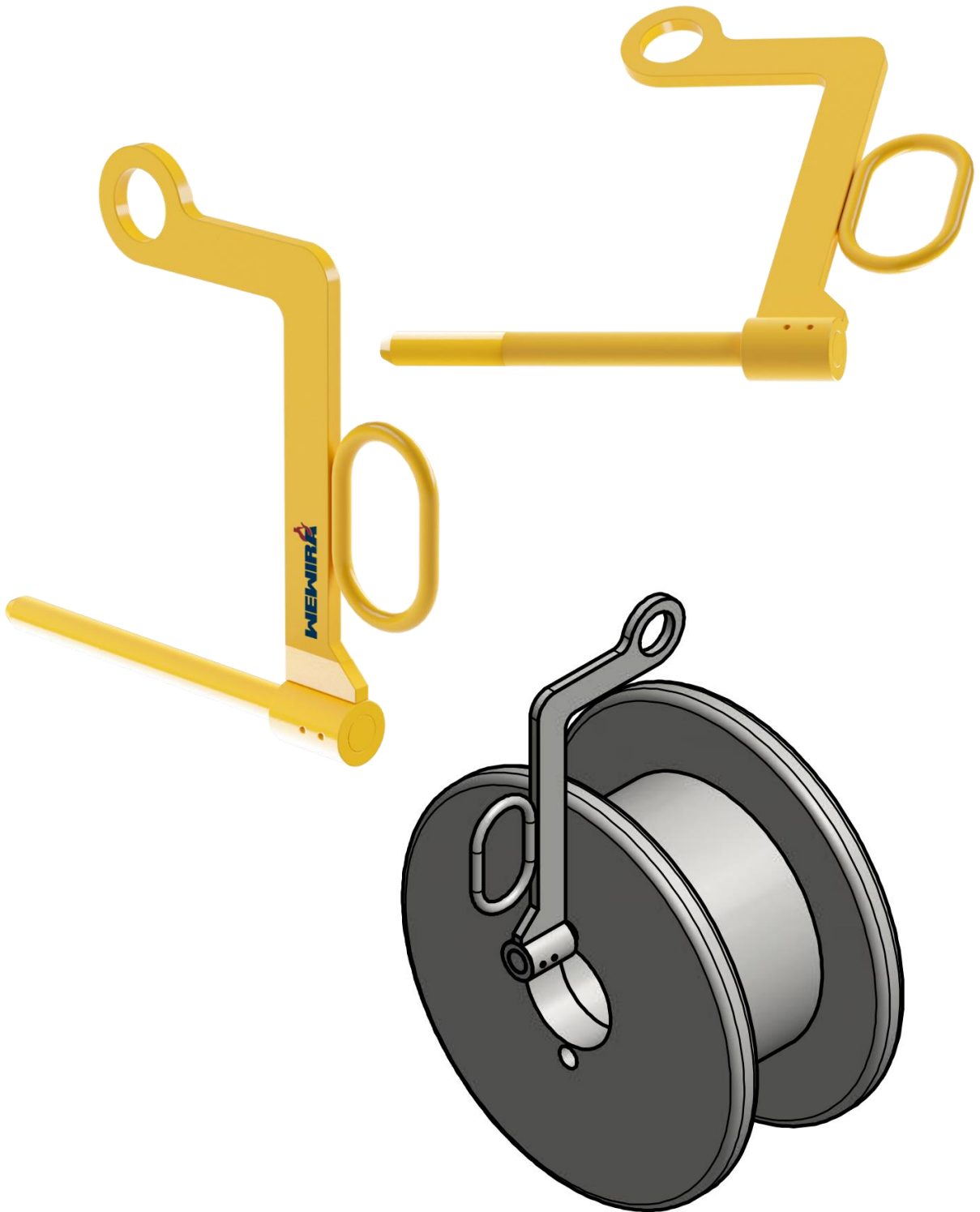
Spulen-Haken mit Tragdorn

CE



Spezifikation:

Der C-Haken dient dem waagerechten Kran-Transport von Coils, Folienrollen, Spulen und Rollen mit kleineren Rollen-Kerndurchmessern und verschiedenen Rollenbreiten. Der Tragdorn besteht aus hochfestem Material und bietet somit einen geringen Durchmesser. Dadurch können auch kleinere Rollen mit kleinem Hülsendurchmesser gehandhabt werden.



Bestimmungsgemäße Benutzung

C-Haken stets nur entsprechend ihrer zugelassenen Lastbreite und Tragfähigkeit einsetzen. *Die Lastbreite und Tragfähigkeit sind dem Typenschild zu entnehmen.* Der C-Haken ist zusätzlich gut sichtbar mit der Tragfähigkeit beschriftet. *Niemals überlasten!*

Stöße, ruckartiges Anheben und Verschiebungen zwischen Last und C-Haken sind zu vermeiden.

Eigenmächtiges Verändern am Haken, wie z.B. Schleifen, Schweißen oder Biegen ist verboten.

Die Last muss mit dem Tragarm des Hakens so aufgenommen werden, dass dieser stets eine Neigung von ca. 4° nach oben hat.

Das Lastaufnahmemittel dient der Aufnahme, dem Transport und dem Absetzen von stehenden Coils und geeignetem Rundmaterial wie Rollen, Ringen und Buchsen. Dabei ist auf die maximal transportierbare Breite sowie die Nutzhöhe zu achten (s. Typenschild) Eine andere oder darüber hinausgehende Benutzung gilt als nicht bestimmungsgemäß. Für hieraus resultierende Schäden haftet die Firma WEWIRA GmbH nicht. Das Risiko trägt allein der Anwender/Betreiber. Die auf dem Gerät angegebene Tragfähigkeit (WLL) ist die maximale Last, die angeschlagen werden darf.

Der Aufenthalt unter einer angehobenen Last ist verboten.



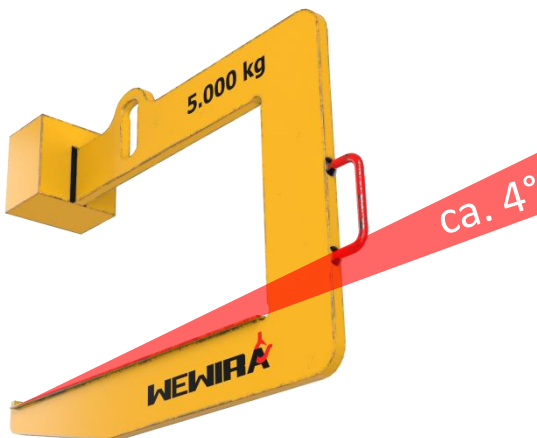
Lasten nicht über längere Zeit oder unbeaufsichtigt in angehobenem oder gespanntem Zustand belassen. Der Bediener darf eine Lastbewegung erst dann einleiten, wenn er sich davon überzeugt hat, dass die Last richtig angeschlagen ist und sich keine Personen im Gefahrenbereich aufhalten. Beim Anschlagen des Lastaufnahmemittels ist vom Bediener darauf zu achten, dass das Lastaufnahmemittel so bedient werden kann, dass der Bediener weder durch das Gerät selbst noch durch das Tragmittel oder die Last gefährdet wird. Vor dem Einsatz des Lastaufnahmemittels in besonderen Atmosphären (hohe Feuchtigkeit, salzig, ätzend, basisch) oder der Handhabung gefährlicher Güter (z.B. feuerflüssige Massen, radioaktive Materialien) ist mit dem Hersteller Rücksprache zu halten. Das Lastaufnahmemittel kann in einer Umgebungstemperatur zwischen -20 °C und $+100\text{ °C}$ eingesetzt werden. Bei Extrembedingungen muss mit dem Hersteller Rücksprache genommen werden. Der Transport des Hebegutes sollte immer langsam, vorsichtig und bodennah durchgeführt werden. Das Führen und Bedienen des Lastaufnahmemittels ist nur am Handgriff gestattet.

Verletzungsgefahr! Es dürfen nur Kranhaken mit Sicherungsfalle verwendet werden. Die Aufhängöse des Lastaufnahmemittels muss im Kranhaken genügend Platz haben und frei beweglich sein. Bei Funktionsstörungen ist das Lastaufnahmemittel sofort außer Betrieb zu setzen.

Das Transportgut muss stets **im Schwerpunkt** **gegriffen werden**:



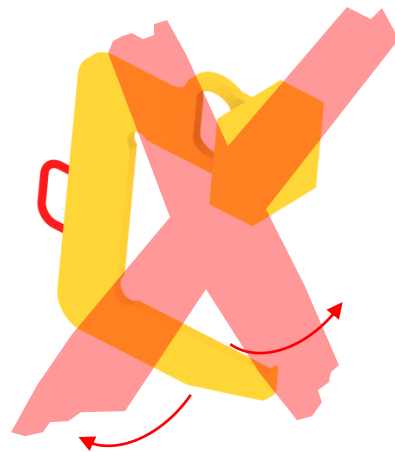
Der Schwerpunkt der Last muss möglichst immer in Lotrichtung unter der Aufhängeöse des Lastaufnahmemittels liegen, sonst stellt sich eine nicht zulässige Schräglage ein, die zum Rutschen der Last führen kann. Vorteilhaft ist, wenn der Schwerpunkt des Hebegutes geringfügig zur Stegseite verlagert wird, bis sich eine **Schrägstellung des Tragzinkens von etwa 4°** einstellt:



SACHWIDRIGE VERWENDUNG

(nicht vollständige Auflistung) Die Tragfähigkeit (WLL) darf nicht überschritten werden. Es darf nur Hebegut aufgenommen werden, dessen Abmessungen innerhalb der auf dem Typenschild angegebenen Grenzen für Coillbreite und Nutzhöhe liegen. Das Lastaufnahmemittel darf sich im belasteten Zustand höchstens um 4° nach hinten (in Richtung Stegseite) neigen, keinesfalls in die entgegengesetzte Richtung! An dem Lastaufnahmemittel dürfen keine Veränderungen durchgeführt werden. Die Benutzung des Lastaufnahmemittels zum Transport von Personen ist verboten.

Beim Transport der Last ist eine Pendelbewegung und das Anstoßen an Hindernisse zu vermeiden:



Das Gerät selbst darf keinesfalls als Tragmittel zum Anschlagen von Seilen, Ketten oder Bändern verwendet werden. Lastaufnahmemittel nicht aus großer Höhe fallen lassen. Das Gerät darf nicht in explosionsfähiger Atmosphäre eingesetzt werden.

Coil-Haken

PRÜFUNG VOR DER ERSTEN INBETRIEBNAHME

C-Haken müssen so beschaffen sein, dass die aufgenommene Last gegen Abrutschen oder Herabfallen gesichert werden kann. Dies gilt nicht, wenn durch die Art der Aufnahme Abrutschen oder Herabfallen verhindert ist.

Lastaufnahmemittel dürfen nur in Betrieb genommen werden, wenn sie durch einen Sachkundigen geprüft und festgestellte Mängel behoben worden sind.

Das gesamte Lastaufnahmemittel ist auf Beschädigungen, Risse oder Verformungen hin zu überprüfen.

Laut bestehenden nationalen/internationalen Unfallverhütungs- bzw. Sicherheitsvorschriften müssen Lastaufnahmemittel:

- gemäß der Gefahrenbeurteilung des Betreibers, vor der ersten Inbetriebnahme,
- vor der Wiederinbetriebnahme nach Stilllegung
- nach grundlegenden Änderungen,
- jedoch mindestens 1 x jährlich durch eine befähigte Person geprüft werden.

ACHTUNG:

Die jeweiligen Einsatzbedingungen (z.B. in der Galvanik) können kürzere Prüfindervalle notwendig machen. Reparaturarbeiten dürfen nur vom Hersteller durchgeführt werden. Die Prüfung (im wesentlichen Sicht- und Funktionsprüfung) hat sich auf die Vollständigkeit und Wirksamkeit der Sicherheitseinrichtungen sowie auf den Zustand des Gerätes, der Tragmittel, der Ausrüstung und der Tragkonstruktion hinsichtlich Beschädigung, Verschleiß, Korrosion oder sonstigen Veränderungen zu erstrecken. Die Inbetriebnahme und die wiederkehrenden Prüfungen müssen dokumentiert werden (z.B. in der Werksbescheinigung). Auf Verlangen sind die Ergebnisse der Prüfungen und die sachgemäße Reparaturdurchführung nachzuweisen. Lackbeschädigungen sind auszubessern, um Korrosion zu vermeiden. Alle Gelenkstellen und Gleitflächen sind leicht zu schmieren. Bei starker Verschmutzung ist das Gerät zu reinigen.

TRANSPORT

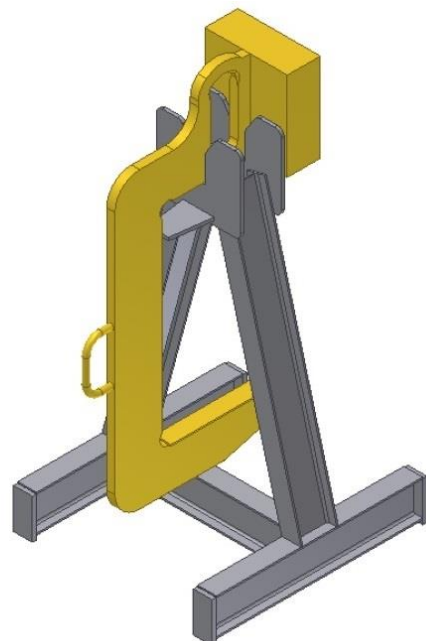
Beim Transport des Gerätes sind folgende Punkte zu beachten:

- Gerät nicht stürzen oder werfen, immer vorsichtig absetzen.
- Geeignete Transportmittel verwenden. Diese richten sich nach den örtlichen Gegebenheiten.

LAGERUNG

Bei der Lagerung des Gerätes sind folgende Punkte zu beachten:

- Das Gerät an einem sauberen, trockenen und möglichst frostfreien Ort lagern.
- Das Gerät vor Verschmutzung, Feuchtigkeit und Schäden durch eine geeignete Abdeckung schützen.
- Traversen und Coil-Haken, müssen nach BGR 500, Kapitel 2.8. so abgestellt oder gelagert werden, dass sie nicht umkippen, herabfallen oder abgleiten können. WEWIRA bietet hier für jeden C-Haken die entsprechende, individuelle Lagerungsmöglichkeit.



PRÜFUNG / WARTUNG

Lastaufnahmeeinrichtungen sind in Abständen von längstens einem Jahr durch einen Sachkundigen zu prüfen. Die Prüfung vor der ersten Inbetriebnahme und die regelmäßige Prüfung sind im wesentlichen Sicht- und Funktionsprüfungen. Sie haben sich zu erstrecken auf die Prüfung des Zustandes der Bauteile und Einrichtungen, auf den bestimmungsgemäßen Zusammenbau sowie auf Vollständigkeit und Wirksamkeit der Sicherheitseinrichtungen.

Hinweis:

Auf Wunsch werden die regelmäßigen Prüfungen und Reparaturen von WEWIRA vorgenommen.

Außerordentliche Prüfungen

Lastaufnahmeeinrichtungen müssen nach Schadensfällen oder besonderen Vorkommnissen, die die Tragfähigkeit beeinflussen können, sowie nach Instandsetzung, einer außerordentlichen Prüfung durch einen Sachkundigen unterzogen werden.

ACHTUNG: Die jeweiligen Einsatzbedingungen (z.B. in der Galvanik) können kürzere Prüfintervalle notwendig machen.

Mängel

Lastaufnahmeeinrichtungen müssen während des Gebrauchs auf augenscheinliche Mängel hin beobachtet werden. Lastaufnahmeeinrichtungen mit Mängeln, die die Sicherheit beeinträchtigen, sind der weiteren Nutzung zu entziehen.

Instandsetzung

Instandsetzungsarbeiten an Lastaufnahmeeinrichtungen dürfen nur von Personen durchgeführt werden, welche die hierfür notwendigen Kenntnisse und Fähigkeiten besitzen.

Aufgrund der Vielzahl der verschiedenen Transportgüter muss stets das geeignete Hebezeug verwendet werden. Jedes Anschlagen von Lasten muss mit viel Sorgfalt und Überlegung durchgeführt werden. Für die richtige Durchführung des Transportvorganges ist die Betriebssicherheitsverordnung (BetrSichV) in Verbindung mit der berufsgenossenschaftlichen Regel

“Lastaufnahmeeinrichtungen im Hebezeugbetrieb BGR 500 Kap 2.8” gültig. Im Zweifel wenden Sie sich an uns oder an Ihre Berufsgenossenschaft.



Zertifiziert nach DIN EN ISO 9001.



Testen Sie unseren

Lastaufnahmemittel-
Prüfservice.

+49-(0)2195 9121 17 (bis 17.00 Uhr)



WEWIRA Winterhoff GmbH
Röntgenstraße 19
D-42477 Radevormwald

Tel.: +49 (0) 21 95 91 21-0
Fax: +49 (0) 21 95 91 21-99

E-Mail: wewira@wewira.de
www.wewira.de

USt.-Id.Nr. DE 811 276 351