

Blechgreifer

Hebetaschen

NEU



max 65°

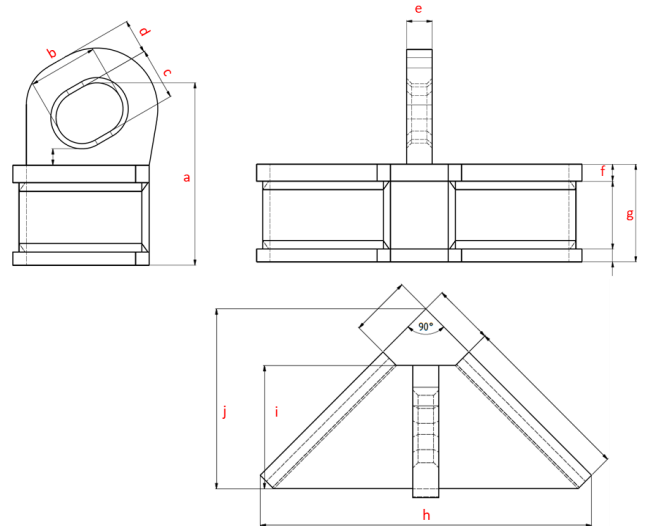
WHBT

zum sicheren Transport von Blechen
bis 6 m Länge

Die Hebetaschen WHBT bieten eine robuste und günstige Lösung, Bleche mit großer Fläche zu transportieren.

Spezifikation:

Diese Blech-Ecktaschen sind für das Transportieren, Heben und Senken von Einzelblechen sowie gesicherten Blechpaketen geeignet. Horizontalklemmen müssen immer mindestens paarweise benutzt werden. Die Haken werden mit Ketten- oder Seilgehängen im bodennahen Betrieb eingesetzt. **Die angegebene Tragfähigkeit wird daher pro Einzeltasche sowie in Paar-Anwendung angegeben.** Es können auch vier Ecktaschen mit einer Vierstrangkette verwendet werden. Die Tragfähigkeit der Einzeltaschen kann in diesem Fall summiert werden. Die Blech-Ecktaschen werden in VE 1 angegeben, ohne Kettengehänge.



Bestell-Nr.	Tragfähigkeit in kg	Greifweite in mm	a in mm	b in mm	c in mm	d in mm	e in mm	f in mm	G in mm	h in mm	i in mm	j in mm	Gewicht in kg
33000390	1.000 (2.000)	5-25	109	55	40	18	15	10	50	283	106	154	je 5,00
33000391	2.500 (5.000)	30-50	165	75	50	30	25	15	85	339	127	184	je 10,00
33000392	4.000 (8.000)	50-70	210	80	60	40	30	20	115	382	141	206	je 16,00