

# Schäkel Güteklasse 6, nach EN 13889 Typ ENC1, verzinkt, gerade Form mit Bolzen

CE



## Spezifikation:

Schäkel EN 13889 Typ ENC1

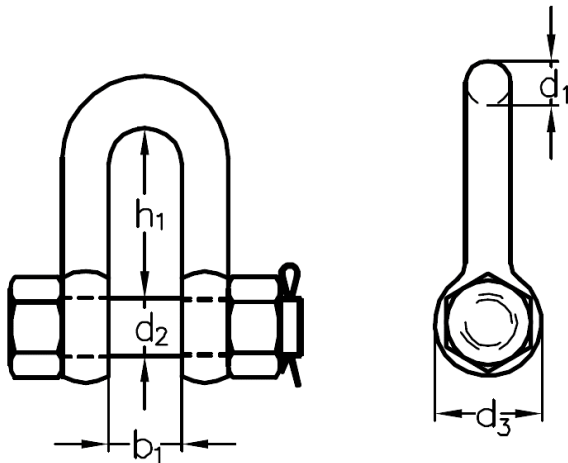
verzinkt, gerade Form mit Bolzen,

Mutter und Splint

Bolzen und Bügelaugen hellblau lackiert,

Tragfähigkeit, Nenngröße, Charge und

„CE“-Zeichen eingeschlagen



Bestell-Nr.	Tragfähigkeit in kg	Typ	Nenngröße	d1 in mm	d2 in mm	d3 in mm	h1 in mm	b1 in mm	Eigengewicht in kg
23000643	500	ENC1	0,5	6,5	8	17	13	13	0,1
23000644	750	ENC1	0,75	8	10	21	13	13	0,1
23000645	1.000	ENC1	1	10	11	25	16	16	0,2
23000646	1.500	ENC1	1,5	11	13	27	18	18	0,2
23000647	2.000	ENC1	2	13	16	30	21	21	0,3
23000648	3.250	ENC1	3,25	16	19	40	27	27	0,6
23000649	4.750	ENC1	4,75	19	22	48	32	32	1,0
23000650	6.500	ENC1	6,5	22	25	54	36	36	1,5
23000651	8.500	ENC1	8,5	25	29	60	43	43	2,3
23000652	9.500	ENC1	9,5	29	32	67	46	46	3,1
23000653	12.000	ENC1	12	32	35	76	52	52	4,7
23000654	13.500	ENC1	13,5	35	38	84	57	57	6,1
23000655	17.000	ENC1	17	38	41	92	60	60	7,8
23000656	25.000	ENC1	25	44	51	110	73	73	13,1

## PRÜFUNG / WARTUNG

Lastaufnahmeeinrichtungen sind in Abständen von längstens einem Jahr durch einen Sachkundigen zu prüfen. Die Prüfung vor der ersten Inbetriebnahme und die regelmäßige Prüfung sind im wesentlichen Sicht- und Funktionsprüfungen. Sie haben sich zu erstrecken auf die Prüfung des Zustandes der Bauteile und Einrichtungen, auf den bestimmungsgemäßen Zusammenbau sowie auf Vollständigkeit und Wirksamkeit der Sicherheitseinrichtungen.

Hinweis:

Auf Wunsch werden die regelmäßigen Prüfungen und Reparaturen von WEWIRA vorgenommen.

## Außerordentliche Prüfungen

Lastaufnahmeeinrichtungen müssen nach Schadensfällen oder besonderen Vorkommnissen, die die Tragfähigkeit beeinflussen können, sowie nach Instandsetzung, einer außerordentlichen Prüfung durch einen Sachkundigen unterzogen werden.

ACHTUNG: Die jeweiligen Einsatzbedingungen (z.B. in der Galvanik) können kürzere Prüfintervalle notwendig machen.



Zertifiziert nach DIN EN ISO 9001.

## Mängel

Lastaufnahmeeinrichtungen müssen während des Gebrauchs auf augenscheinliche Mängel hin beobachtet werden. Lastaufnahmeeinrichtungen mit Mängeln, die die Sicherheit beeinträchtigen, sind der weiteren Nutzung zu entziehen.

## Instandsetzung

Instandsetzungsarbeiten an Lastaufnahmeeinrichtungen dürfen nur von Personen durchgeführt werden, welche die hierfür notwendigen Kenntnisse und Fähigkeiten besitzen.

Aufgrund der Vielzahl der verschiedenen Transportgüter muss stets das geeignete Hebezeug verwendet werden. Jedes Anschlagen von Lasten muss mit viel Sorgfalt und Überlegung durchgeführt werden. Für die richtige Durchführung des Transportvorganges ist die Betriebssicherheitsverordnung (BetrSichV) in Verbindung mit der berufsgenossenschaftlichen Regel

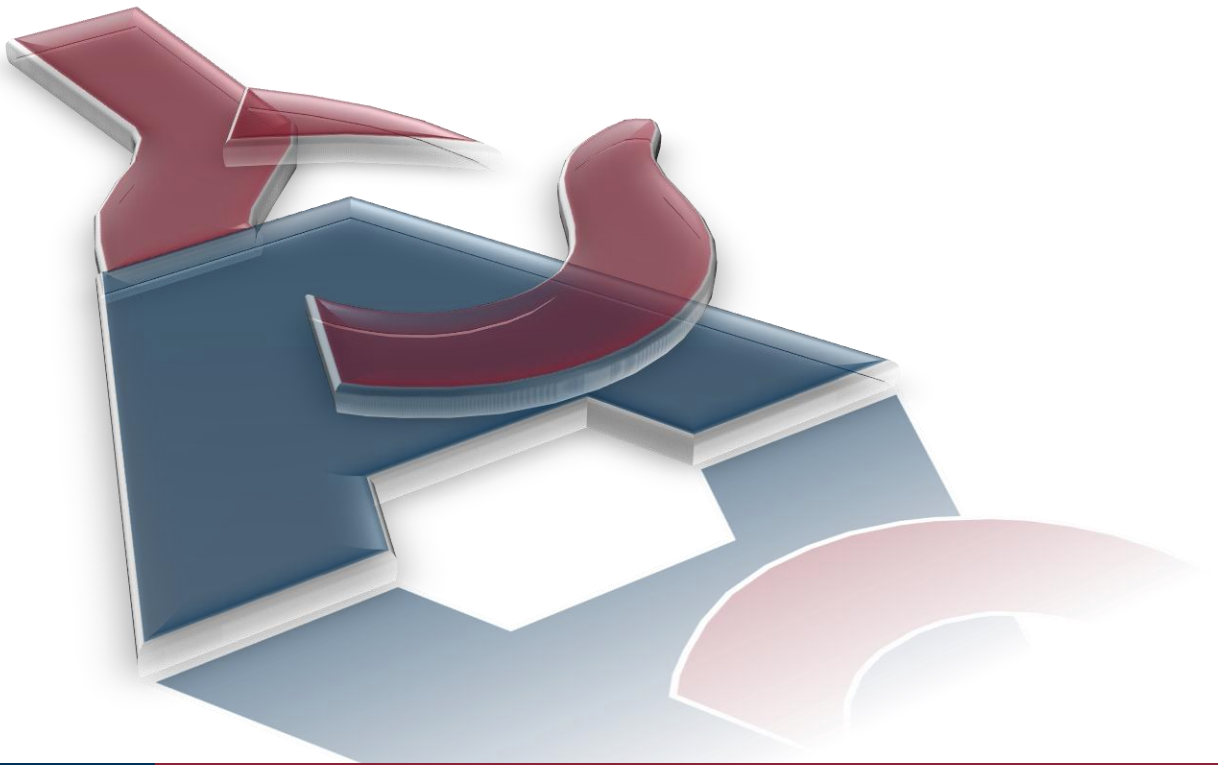
“Lastaufnahmeeinrichtungen im Hebezeugbetrieb DGUV R 100-500” gültig. Im Zweifel wenden Sie sich an uns oder an Ihre Berufsgenossenschaft.



Testen Sie unseren .....

Lastaufnahmemittel-  
Prüfservice.

**+49-(0)2195 9121 17 (bis 17.00 Uhr)**



WEWIRA Winterhoff GmbH  
Röntgenstraße 19  
D-42477 Radevormwald

Tel.: +49 (0) 21 95 91 21-0  
Fax: +49 (0) 21 95 91 21-99

E-Mail: [wewira@wewira.de](mailto:wewira@wewira.de)  
[www.wewira.de](http://www.wewira.de)

USt.-Id.Nr. DE 811 276 351