

# Anschlagpunkt, Schweissausführung Typ APAS, mit Feder

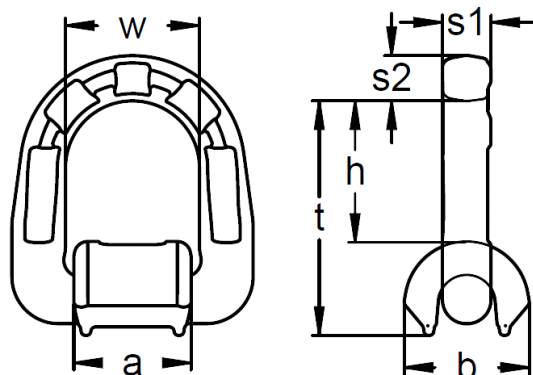
CE



## Spezifikation:

**Anschlagpunkt Typ APAS mit Feder**

Güteklasse 10 – zum Anschweißen, zum  
Heben und Zurren, Bügel blau lackiert



Bestell-Nr.	Tragfähigkeit in kg		a in mm	b in mm	s1 in mm	s2 in mm	h in mm	t in mm	w in Mm	Eigen-gew. in kg
24000166	1.400	mit Feder	35	37	15	13,5	41,5	69,5	39,5	0,4
24000167	2.500	mit Feder	40	40	16	14	47	77,5	45	0,6
24000168	4.000	mit Feder	45	48	19	17,5	52	86	50	0,9
24000169	6.700	mit Feder	53	60	25,5	22	61,5	103	60	1,8
24000170	10.000	mit Feder	63	74	29,5	26	72	126	70	3,0
24000171	16.000	mit Feder	90	92	38	34	102	168,5	100	6,7
24000172	20.000	mit Feder	100	104	44,5	40	112	189	110	10,0
24000180	1.400	ohne Feder	35	37	15	13,5	41,5	69,5	39,5	0,4
24000181	2.500	ohne Feder	40	40	16	14	47	77,5	45	0,6
24000182	4.000	ohne Feder	45	48	19	17,5	52	86	50	0,9
24000183	6.700	ohne Feder	53	60	25,5	22	61,5	103	60	1,8
24000184	10.000	ohne Feder	63	74	29,5	26	72	126	70	3,0
24000185	16.000	ohne Feder	90	92	38	34	102	168,5	100	6,7
24000186	20.000	ohne Feder	100	104	44,5	40	112	189	110	10,0

## PRÜFUNG / WARTUNG

Lastaufnahmeeinrichtungen sind in Abständen von längstens einem Jahr durch einen Sachkundigen zu prüfen. Die Prüfung vor der ersten Inbetriebnahme und die regelmäßige Prüfung sind im wesentlichen Sicht- und Funktionsprüfungen. Sie haben sich zu erstrecken auf die Prüfung des Zustandes der Bauteile und Einrichtungen, auf den bestimmungsgemäßen Zusammenbau sowie auf Vollständigkeit und Wirksamkeit der Sicherheitseinrichtungen.

Hinweis:

Auf Wunsch werden die regelmäßigen Prüfungen und Reparaturen von WEWIRA vorgenommen.

## Außerordentliche Prüfungen

Lastaufnahmeeinrichtungen müssen nach Schadensfällen oder besonderen Vorkommnissen, die die Tragfähigkeit beeinflussen können, sowie nach Instandsetzung, einer außerordentlichen Prüfung durch einen Sachkundigen unterzogen werden.

ACHTUNG: Die jeweiligen Einsatzbedingungen (z.B. in der Galvanik) können kürzere Prüfintervalle notwendig machen.

## Mängel

Lastaufnahmeeinrichtungen müssen während des Gebrauchs auf augenscheinliche Mängel hin beobachtet werden. Lastaufnahmeeinrichtungen mit Mängeln, die die Sicherheit beeinträchtigen, sind der weiteren Nutzung zu entziehen.

## Instandsetzung

Instandsetzungsarbeiten an Lastaufnahmeeinrichtungen dürfen nur von Personen durchgeführt werden, welche die hierfür notwendigen Kenntnisse und Fähigkeiten besitzen.

Aufgrund der Vielzahl der verschiedenen Transportgüter muss stets das geeignete Hebezeug verwendet werden. Jedes Anschlagen von Lasten muss mit viel Sorgfalt und Überlegung durchgeführt werden. Für die richtige Durchführung des Transportvorganges ist die Betriebssicherheitsverordnung (BetrSichV) in Verbindung mit der berufsgenossenschaftlichen Regel

“Lastaufnahmeeinrichtungen im Hebezeugbetrieb DGUV R 100-500” gültig. Im Zweifel wenden Sie sich an uns oder an Ihre Berufsgenossenschaft.



Zertifiziert nach DIN EN ISO 9001.



Testen Sie unseren .....

Lastaufnahmemittel-  
Prüfservice.

**+49-(0)2195 9121 17 (bis 17.00 Uhr)**



WEWIRA Winterhoff GmbH  
Röntgenstraße 19  
D-42477 Radevormwald

Tel.: +49 (0) 21 95 91 21-0  
Fax: +49 (0) 21 95 91 21-99

E-Mail: [wewira@wewira.de](mailto:wewira@wewira.de)  
[www.wewira.de](http://www.wewira.de)

USt.-Id.Nr. DE 811 276 351