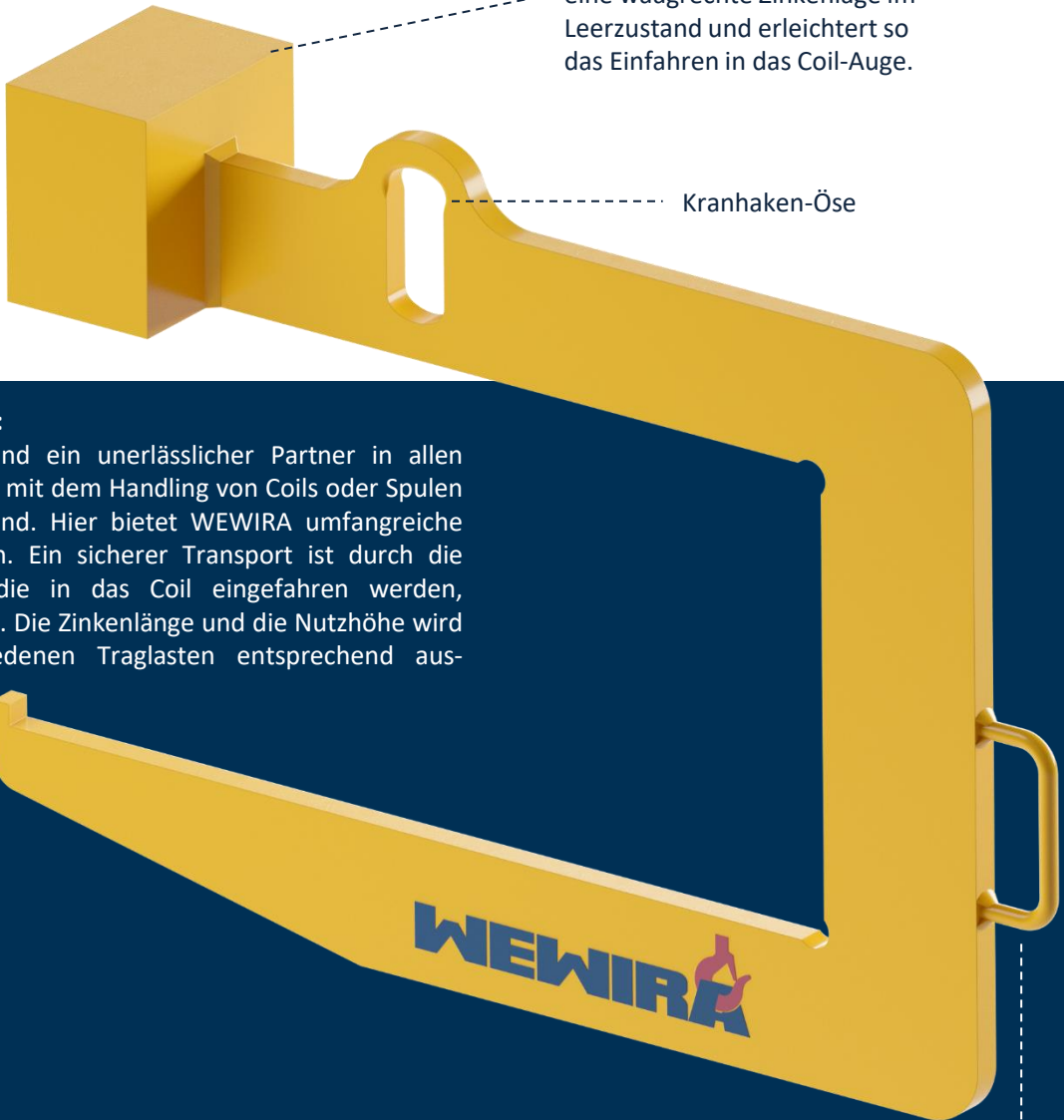


COIL-HAKEN mit Kontergewicht



Das Kontergewicht sorgt für eine waagrechte Zinkenlage im Leerzustand und erleichtert so das Einfahren in das Coil-Auge.

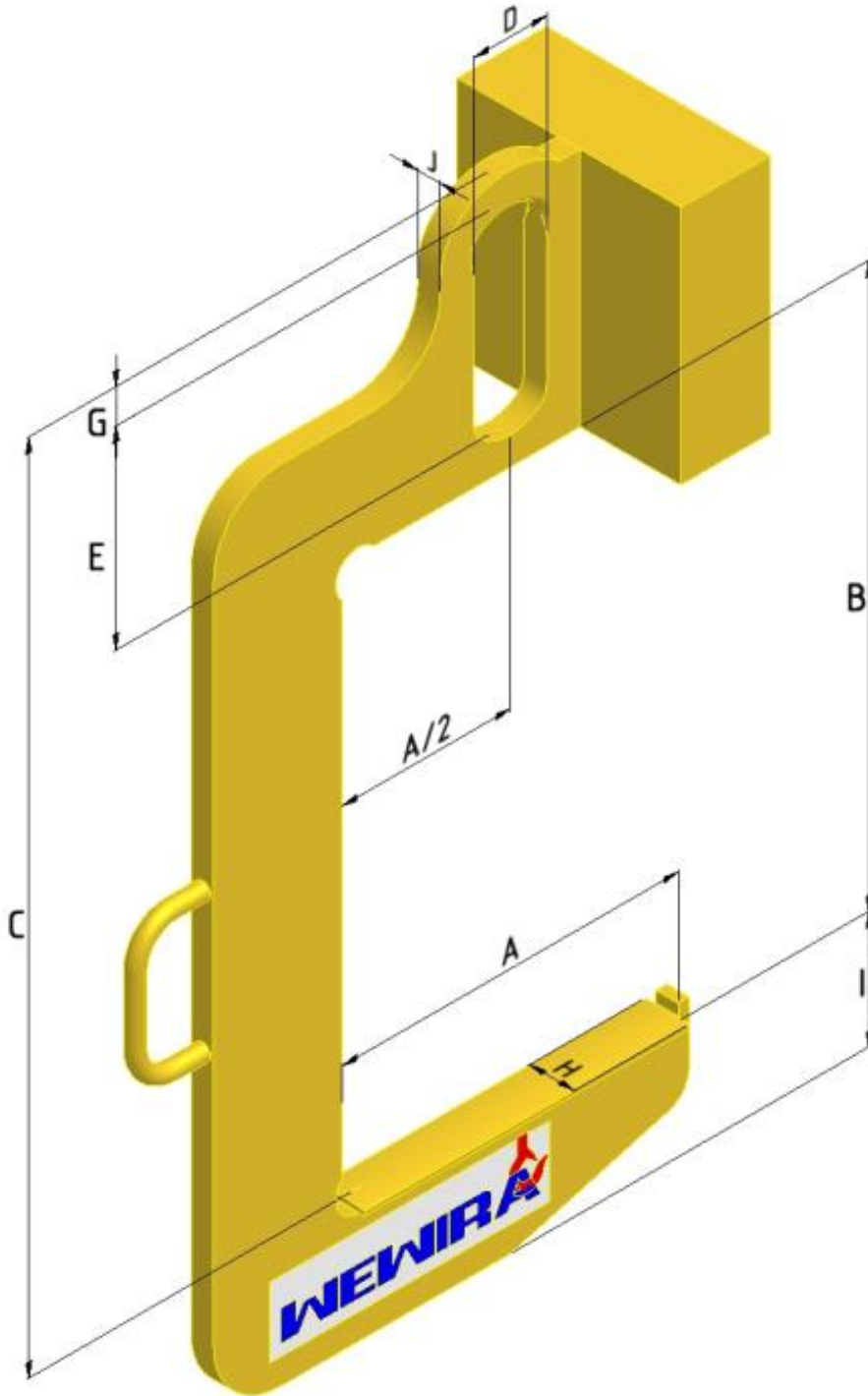
Kranhaken-Öse

Spezifikation:

Coil-Haken sind ein unerlässlicher Partner in allen Betrieben die mit dem Handling von Coils oder Spulen beschäftigt sind. Hier bietet WEWIRA umfangreiche Möglichkeiten. Ein sicherer Transport ist durch die Tragzinken, die in das Coil eingefahren werden, gewährleistet. Die Zinkenlänge und die Nutzhöhe wird den verschiedenen Traglasten entsprechend ausgelegt.

Handgriff zur Führungserleichterung





Tragfähigkeit in kg	Eigen-gewicht in kg	Zinken-länge (A) in mm	Nutz-höhe (B) in mm	C in mm	D in mm	E in mm	G in mm	H in mm	I in mm	J in mm
500	21	300	400	525	50	105	20	30	76	10
500	31	500	400	525	50	105	20	30	76	20
500	40	800	400	525	50	105	20	30	76	20
1.000	30	300	450	585	55	115	20	30	76	20
1.000	39	500	450	585	55	115	20	30	76	20
1.000	72	800	450	585	55	115	20	40	76	30
2.000	52	300	500	635	55	115	30	40	76	30
2.000	72	500	500	635	55	115	30	40	96	30
2.000	107	800	500	635	55	115	30	50	116	30
2.000	135	1.000	500	635	55	115	30	50	126	30
3.000	52	300	500	670	75	150	35	50	86	30
3.000	83	500	500	670	75	150	35	50	106	30
3.000	119	800	500	670	75	150	35	50	126	30
3.000	157	1.000	500	670	75	150	35	50	146	30

Tragfähigkeit in kg	Eigen-gewicht in kg	Zinken-länge (A) in mm	Nutz-höhe (B) in mm	C in mm	D in mm	E in mm	G in mm	H in mm	I in mm	J in mm
5.000	124	500	550	770	90	180	40	50	146	30
5.000	180	800	550	770	90	180	40	50	166	30
5.000	253	1.000	550	770	90	180	40	60	166	40
5.000	331	1.250	550	770	90	180	40	60	196	40
7.500	298	800	600	870	110	220	50	60	208	40
7.500	372	1.000	600	870	110	220	50	60	228	40
7.500	446	1.250	600	870	110	220	50	60	248	40
7.500	649	1.500	600	870	110	220	50	70	258	50
10.000	545	1.000	650	960	130	250	60	70	258	50
10.000	683	1.250	650	960	130	250	60	70	278	50
10.000	830	1.500	650	960	130	250	60	70	298	50
15.000	658	750	750	1.070	155	310	60	70	298	50
15.000	729	1.125	700	1.070	155	310	60	70	298	50
20.000	754	750	850	1.290	170	360	80	70	318	50
20.000	1.050	1.165	800	1.290	170	360	80	80	338	60

Auch Tragfähigkeiten > 20.000 kg möglich.

Bestimmungsgemäße Benutzung

C-Haken stets nur entsprechend ihrer zugelassenen Lastbreite und Tragfähigkeit einsetzen. *Die Lastbreite und Tragfähigkeit sind dem Typenschild zu entnehmen.* Der C-Haken ist zusätzlich gut sichtbar mit der Tragfähigkeit beschriftet. *Niemals überlasten!*

Stöße, ruckartiges Anheben und Verschiebungen zwischen Last und C-Haken sind zu vermeiden.

Eigenmächtiges Verändern am Haken, wie z.B. Schleifen, Schweißen oder Biegen ist verboten.

Die Last muss mit dem Tragarm des Hakens so aufgenommen werden, dass dieser stets eine Neigung von ca. 4° nach oben hat.

Das Lastaufnahmemittel dient der Aufnahme, dem Transport und dem Absetzen von stehenden Coils und geeignetem Rundmaterial wie Rollen, Ringen und Buchsen. Dabei ist auf die maximal transportierbare Breite sowie die Nutzhöhe zu achten (s. Typenschild) Eine andere oder darüber hinausgehende Benutzung gilt als nicht bestimmungsgemäß. Für hieraus resultierende Schäden haftet die Firma WEWIRA GmbH nicht. Das Risiko trägt allein der Anwender/Betreiber. Die auf dem Gerät angegebene Tragfähigkeit (WLL) ist die maximale Last, die angeschlagen werden darf.

Der Aufenthalt unter einer angehobenen Last ist verboten.



Lasten nicht über längere Zeit oder unbeaufsichtigt in angehobenem oder gespanntem Zustand belassen. Der Bediener darf eine Lastbewegung erst dann einleiten, wenn er sich davon überzeugt hat, dass die Last richtig angeschlagen ist und sich keine Personen im Gefahrenbereich aufhalten. Beim Anschlagen des Lastaufnahmemittels ist vom Bediener darauf zu achten, dass das Lastaufnahmemittel so bedient werden kann, dass der Bediener weder durch das Gerät selbst noch durch das Tragmittel oder die Last gefährdet wird. Vor dem Einsatz des Lastaufnahmemittels in besonderen Atmosphären (hohe Feuchtigkeit, salzig, ätzend, basisch) oder der Handhabung gefährlicher Güter (z.B. feuerflüssige Massen, radioaktive Materialien) ist mit dem Hersteller Rücksprache zu halten. Das Lastaufnahmemittel kann in einer Umgebungstemperatur zwischen -20 °C und +100 °C eingesetzt werden. Bei Extrembedingungen muss mit dem Hersteller Rücksprache genommen werden. Der Transport des Hebegutes sollte immer langsam, vorsichtig und bodennah durchgeführt werden. Das Führen und Bedienen des Lastaufnahmemittels ist nur am Handgriff gestattet.

Verletzungsgefahr! Es dürfen nur Kranhaken mit Sicherungsfalle verwendet werden. Die Aufhängöse des Lastaufnahmemittels muss im Kranhaken genügend Platz haben und frei beweglich sein. Bei Funktionsstörungen ist das Lastaufnahmemittel sofort außer Betrieb zu setzen.

Das Transportgut muss stets **im Schwerpunkt** **gegriffen werden**:



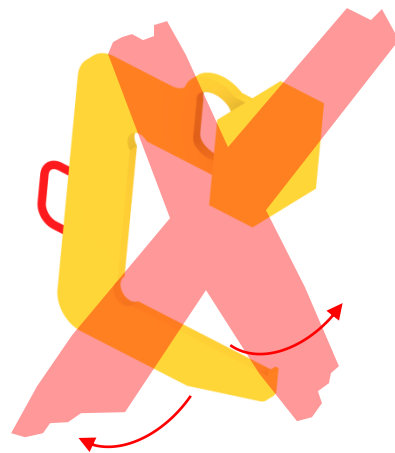
Der Schwerpunkt der Last muss möglichst immer in Lotrichtung unter der Aufhängeöse des Lastaufnahmemittels liegen, sonst stellt sich eine nicht zulässige Schräglage ein, die zum Rutschen der Last führen kann. Vorteilhaft ist, wenn der Schwerpunkt des Hebegutes geringfügig zur Stegseite verlagert wird, bis sich eine **Schrägstellung des Tragzinkens von etwa 4° einstellt**:



SACHWIDRIGE VERWENDUNG

(nicht vollständige Auflistung) Die Tragfähigkeit (WLL) darf nicht überschritten werden. Es darf nur Hebegut aufgenommen werden, dessen Abmessungen innerhalb der auf dem Typenschild angegebenen Grenzen für Coillbreite und Nutzhöhe liegen (Tab. 1). Das Lastaufnahmemittel darf sich im belasteten Zustand höchstens um 4° nach hinten (in Richtung Stegseite) neigen, keinesfalls in die entgegengesetzte Richtung! An dem Lastaufnahmemittel dürfen keine Veränderungen durchgeführt werden. Die Benutzung des Lastaufnahmemittels zum Transport von Personen ist verboten.

Beim Transport der Last ist eine Pendelbewegung und das Anstoßen an Hindernisse zu vermeiden:



Das Gerät selbst darf keinesfalls als Tragmittel zum Anschlagen von Seilen, Ketten oder Bändern verwendet werden. Lastaufnahmemittel nicht aus großer Höhe fallen lassen. Das Gerät darf nicht in explosionsfähiger Atmosphäre eingesetzt werden.

Coil-Haken

PRÜFUNG VOR DER ERSTEN INBETRIEBNAHME

C-Haken müssen so beschaffen sein, dass die aufgenommene Last gegen Abrutschen oder Herabfallen gesichert werden kann. Dies gilt nicht, wenn durch die Art der Aufnahme Abrutschen oder Herabfallen verhindert ist.

Lastaufnahmemittel dürfen nur in Betrieb genommen werden, wenn sie durch einen Sachkundigen geprüft und festgestellte Mängel behoben worden sind.

Das gesamte Lastaufnahmemittel ist auf Beschädigungen, Risse oder Verformungen hin zu überprüfen.

Laut bestehenden nationalen/internationalen Unfallverhütungs- bzw. Sicherheitsvorschriften müssen Lastaufnahmemittel:

- gemäß der Gefahrenbeurteilung des Betreibers, vor der ersten Inbetriebnahme,
- vor der Wiederinbetriebnahme nach Stilllegung
- nach grundlegenden Änderungen,
- jedoch mindestens 1 x jährlich durch eine befähigte Person geprüft werden.

ACHTUNG:

Die jeweiligen Einsatzbedingungen (z.B. in der Galvanik) können kürzere Prüfindervalle notwendig machen. Reparaturarbeiten dürfen nur vom Hersteller durchgeführt werden. Die Prüfung (im wesentlichen Sicht- und Funktionsprüfung) hat sich auf die Vollständigkeit und Wirksamkeit der Sicherheitseinrichtungen sowie auf den Zustand des Gerätes, der Tragmittel, der Ausrüstung und der Tragkonstruktion hinsichtlich Beschädigung, Verschleiß, Korrosion oder sonstigen Veränderungen zu erstrecken. Die Inbetriebnahme und die wiederkehrenden Prüfungen müssen dokumentiert werden (z.B. in der Werksbescheinigung). Auf Verlangen sind die Ergebnisse der Prüfungen und die sachgemäße Reparaturdurchführung nachzuweisen. Lackbeschädigungen sind auszubessern, um Korrosion zu vermeiden. Alle Gelenkstellen und Gleitflächen sind leicht zu schmieren. Bei starker Verschmutzung ist das Gerät zu reinigen.

TRANSPORT

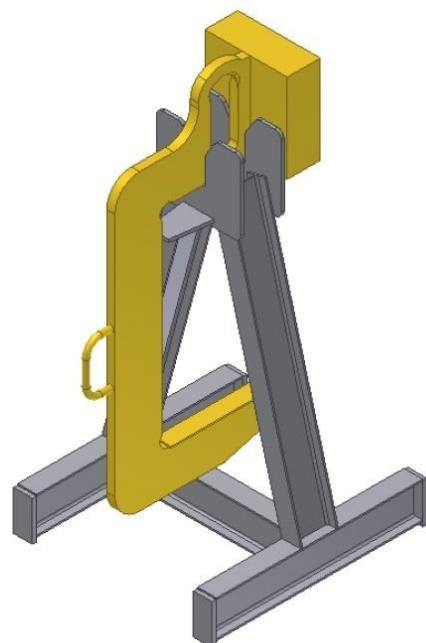
Beim Transport des Gerätes sind folgende Punkte zu beachten:

- Gerät nicht stürzen oder werfen, immer vorsichtig absetzen.
- Geeignete Transportmittel verwenden. Diese richten sich nach den örtlichen Gegebenheiten.

LAGERUNG

Bei der Lagerung des Gerätes sind folgende Punkte zu beachten:

- Das Gerät an einem sauberen, trockenen und möglichst frostfreien Ort lagern.
- Das Gerät vor Verschmutzung, Feuchtigkeit und Schäden durch eine geeignete Abdeckung schützen.
- Traversen und Coil-Haken, müssen nach BGR 500, Kapitel 2.8. so abgestellt oder gelagert werden, dass sie nicht umkippen, herabfallen oder abgleiten können. WEWIRA bietet hier für jeden C-Haken die entsprechende, individuelle Lagerungsmöglichkeit.



PRÜFUNG / WARTUNG

Lastaufnahmeeinrichtungen sind in Abständen von längstens einem Jahr durch einen Sachkundigen zu prüfen. Die Prüfung vor der ersten Inbetriebnahme und die regelmäßige Prüfung sind im wesentlichen Sicht- und Funktionsprüfungen. Sie haben sich zu erstrecken auf die Prüfung des Zustandes der Bauteile und Einrichtungen, auf den bestimmungsgemäßen Zusammenbau sowie auf Vollständigkeit und Wirksamkeit der Sicherheitseinrichtungen.

Hinweis:

Auf Wunsch werden die regelmäßigen Prüfungen und Reparaturen von WEWIRA vorgenommen.

Außerordentliche Prüfungen

Lastaufnahmeeinrichtungen müssen nach Schadensfällen oder besonderen Vorkommnissen, die die Tragfähigkeit beeinflussen können, sowie nach Instandsetzung, einer außerordentlichen Prüfung durch einen Sachkundigen unterzogen werden.

ACHTUNG: Die jeweiligen Einsatzbedingungen (z.B. in der Galvanik) können kürzere Prüfintervalle notwendig machen.



Zertifiziert nach DIN EN ISO 9001.

Mängel

Lastaufnahmeeinrichtungen müssen während des Gebrauchs auf augenscheinliche Mängel hin beobachtet werden. Lastaufnahmeeinrichtungen mit Mängeln, die die Sicherheit beeinträchtigen, sind der weiteren Nutzung zu entziehen.

Instandsetzung

Instandsetzungsarbeiten an Lastaufnahmeeinrichtungen dürfen nur von Personen durchgeführt werden, welche die hierfür notwendigen Kenntnisse und Fähigkeiten besitzen.

Aufgrund der Vielzahl der verschiedenen Transportgüter muss stets das geeignete Hebezeug verwendet werden. Jedes Anschlagen von Lasten muss mit viel Sorgfalt und Überlegung durchgeführt werden. Für die richtige Durchführung des Transportvorganges ist die Betriebssicherheitsverordnung (BetrSichV) in Verbindung mit der berufsgenossenschaftlichen Regel

“Lastaufnahmeeinrichtungen im Hebezeugbetrieb BGR 500 Kap 2.8” gültig. Im Zweifel wenden Sie sich an uns oder an Ihre Berufsgenossenschaft.



Testen Sie unseren

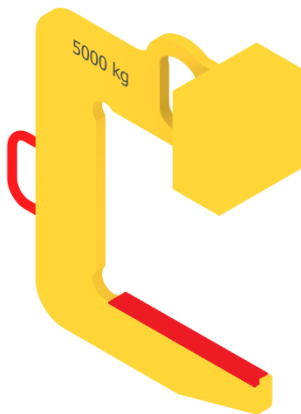
Lastaufnahmemittel-
Prüfservice.

+49-(0)2195 9121 17 (bis 17.00 Uhr)

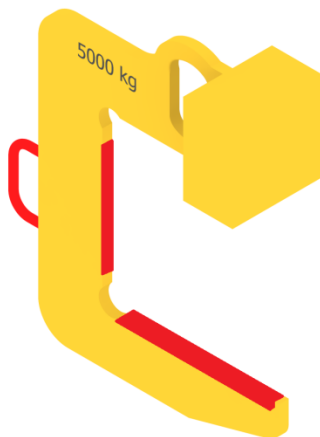
Coil-Haken

ZINKENSCHUTZ

Zum Schutz des Coils, der Last kann auf der Zinke ein Blech aufgeschweißt werden. Für den besonderen Schutz der Last kann eine Kunststoff-Beschichtung erfolgen:



Als Anfahrtschutz kann eine leicht verbreiterte Platte an der Innenseite des Tragarms installiert werden. Auch diese kann entweder als Stahlblech oder als Kunststoff-Beschichtung ausgelegt werden:

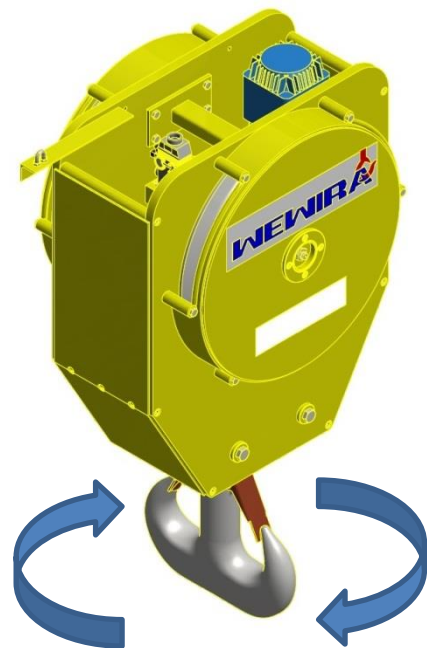


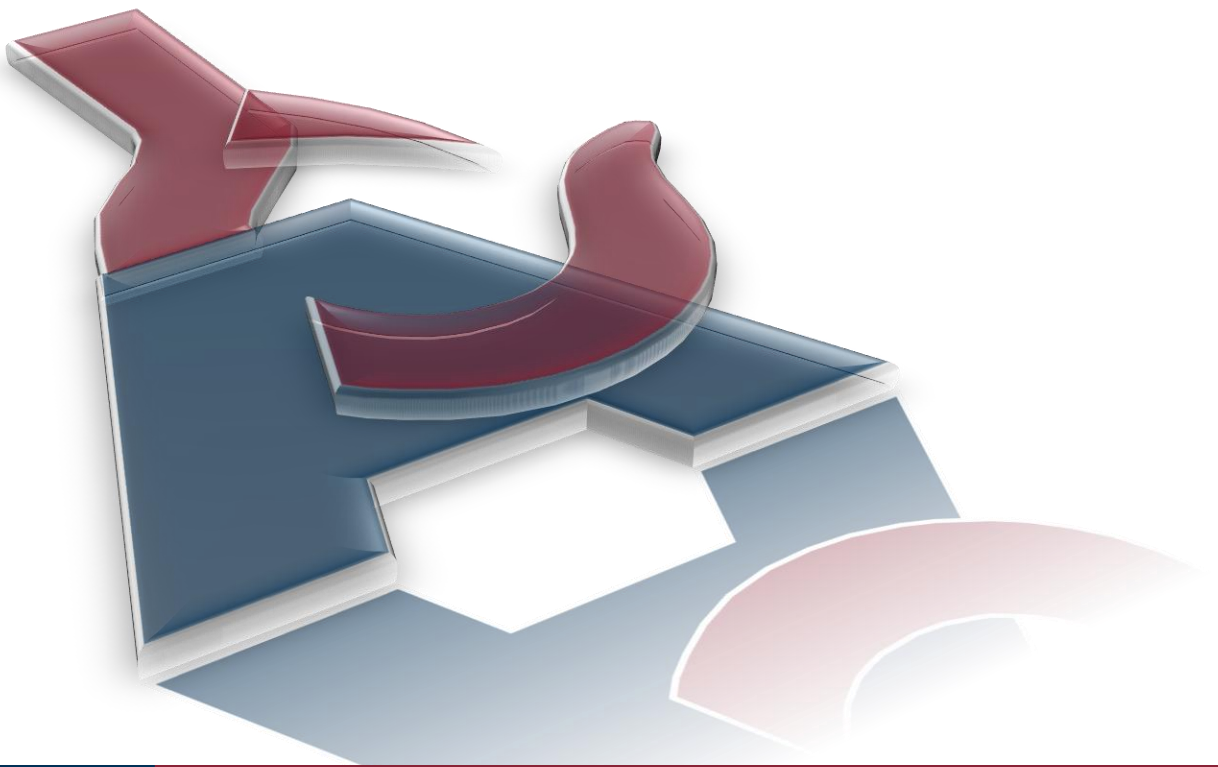
DREHEN VON COILS

Motorisch drehbare Lasthaken sind notwendig, wenn manuelles Drehen des Coils schwierig oder ausgeschlossen ist. Gründe hierfür können sein:

- Der Kranfahrer kann nicht an der Last stehen wie z.B. bei Coil-Einlagerung
- Das Drehen der Haken ist zu kraftaufwendig
- Krane fahren im Automatikbetrieb
- Der Drehvorgang muss in einer nicht mehr von der Hand erreichbaren Höhe erfolgen
- Die Länge der zu drehenden Teile schließt eine Führung der Last von Hand aus

WEWIRA fertigt Unterflaschen in 2- oder 4-rolliger Ausführung.





WEWIRA Winterhoff GmbH
Röntgenstraße 19
D-42477 Radevormwald

Tel.: +49 (0) 21 95 91 21-0
Fax: +49 (0) 21 95 91 21-99

E-Mail: wewira@wewira.de
www.wewira.de

USt.-Id.Nr. DE 811 276 351