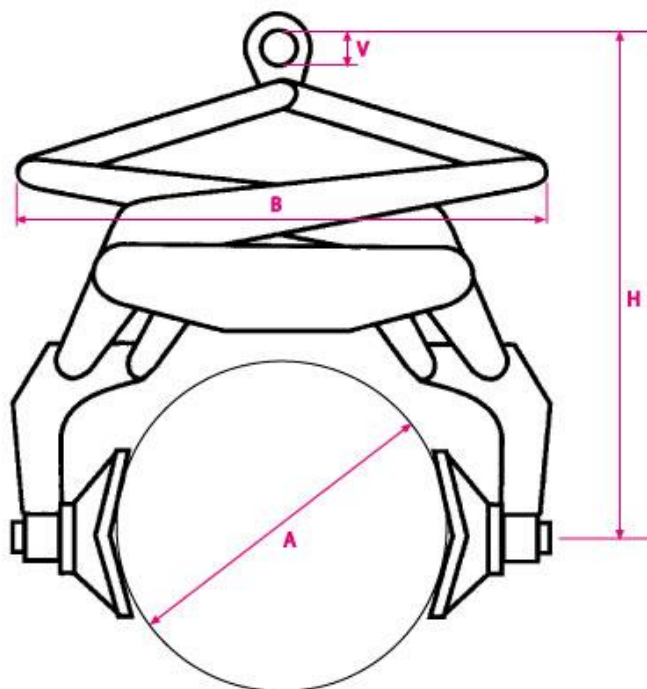


Wendezange Z58

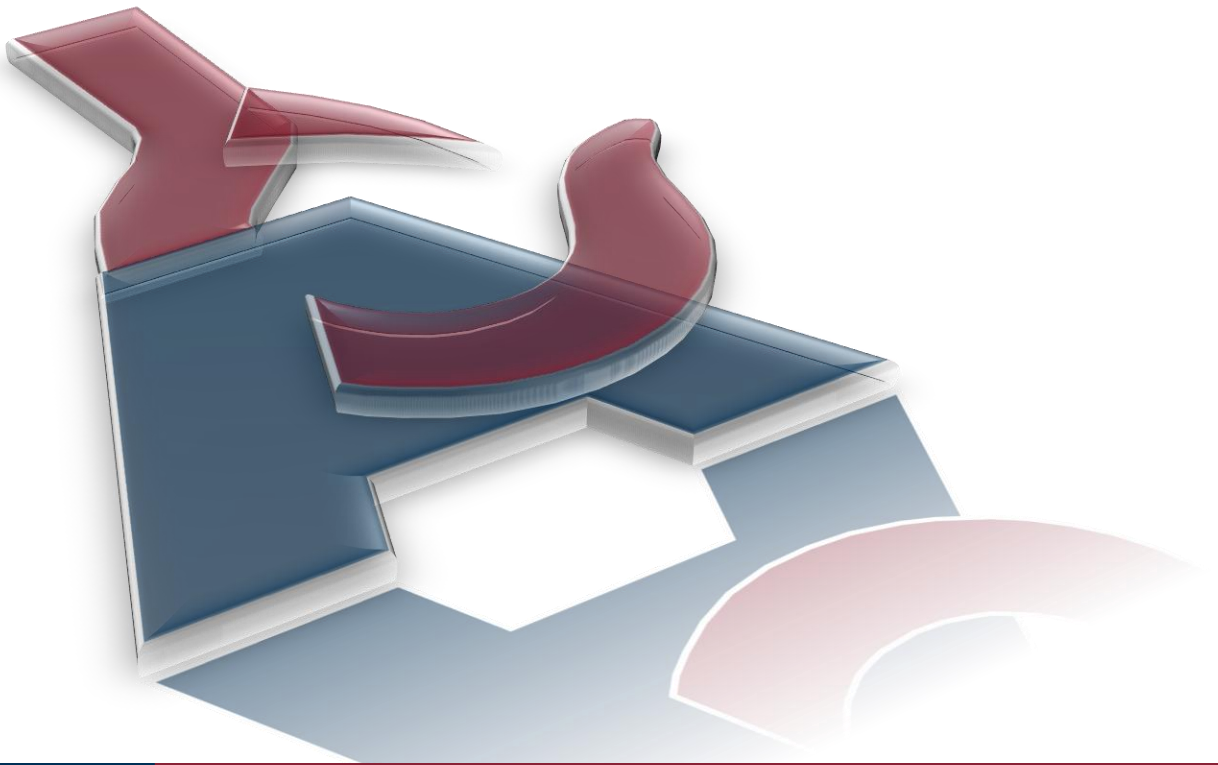
**Spezifikation:**

Tragfähigkeit 1.000 kg

Diese Wendezange eignet sich zum Aufrichten, Wenden oder Drehen von Transportgütern. Es ist eine Parallelogrammzange, deren Greifbacken sich parallel öffnen und schließen. Die Greifbacken sind drehbar gelagert und mit 90° Einrastung zur optimalen Anpassung an das Greifgut versehen. Diese Wendezange ist mit einem Offenhaltehebel ausgerüstet.



Bestell-Nr.	Tragfähigkeit in kg	Greifweite (A) in mm	B in mm	H in mm	l in mm	V in mm	Eigengewicht in kg
32000016	125	150-250	700	500-900	250	60	35
32000017	125	250-350	700	550-950	300	60	38
32000018	250	150-300	700	600-1.050	300	60	42
32000019	250	300-450	700	650-1.100	350	60	45
32000020	500	300-450	720	700-1.250	350	70	65
32000021	500	450-600	720	800-1.250	400	70	75
32000022	1.000	450-600	800	850-1.250	430	85	100
32000023	1.000	650-800	800	950-1.500	550	85	200



WEWIRA Winterhoff GmbH
Röntgenstraße 19
D-42477 Radevormwald

Tel.: +49 (0) 21 95 91 21-0
Fax: +49 (0) 21 95 91 21-99

E-Mail: wewira@wewira.de
www.wewira.de

USt.-Id.Nr. DE 811 276 351