

## Trägerklemme SVW

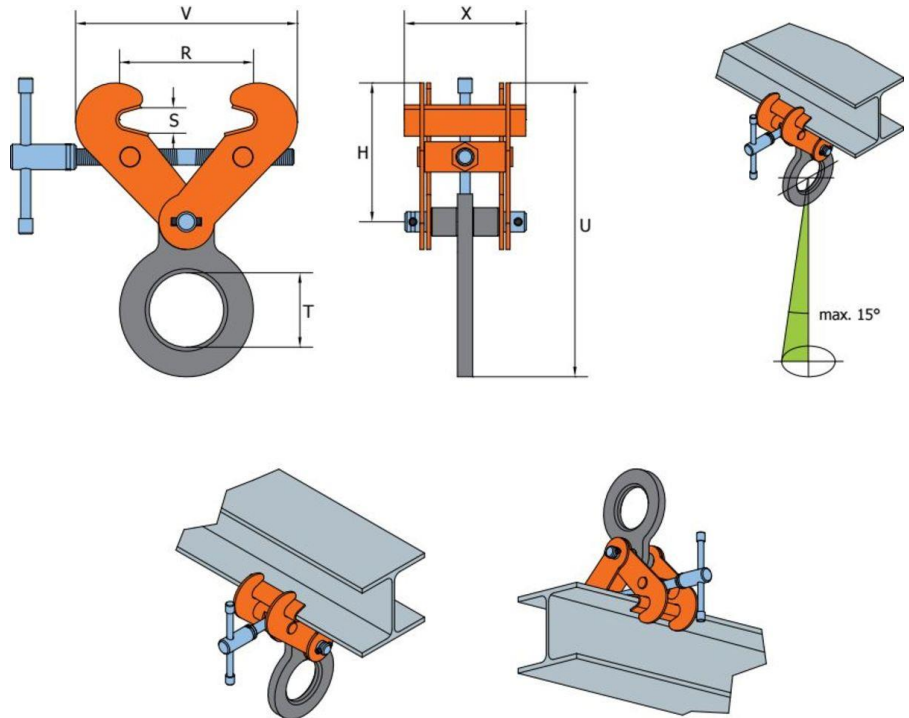
**Spezifikation:**

Tragfähigkeit 1.000 - 10.000 kg

Geeignet zum Heben und Transportieren von Stahlträgern mit Flansch. Über eine Gewindespindel wird die Klemmkraft gleichmäßig auf die Klemmbacken übertragen. Die Haltekraft wird mittels Spindel über eine formschlüssige Verbindung erreicht. Alternativ kann diese Schraubklemme auch als temporärer Anschlagpunkt kopfüber an Stahlträgern montiert werden.



CE



Code	Tragfähigkeit [kg]	Maulöffnung R [mm]	H [mm]	S [mm]	T [mm]	U max [mm]	V max [mm]	X [mm]	Gewicht [kg/Stk.]
SVW									
SVW 1 t	1.000	75-190	113-192	30	73,50	345	357	120	5,00
SVW 2 t	2.000	75-190	113-192	30	73,50	345	357	120	5,00
SVW 3 t	3.000	75-190	113-192	30	73,50	345	357	120	5,00
SVW 4 t	4.000	150-300	185-240	40	80	422	450	180	15,00
SVW 5 t	5.000	150-300	185-240	40	80	422	450	180	15,00
SVW 10 t	10.000	350-450	400-447	95	88	653	695	200	50,00

### **Allgemeines**

Wir danken Ihnen dafür, dass Sie sich für eines unserer qualitativ hochwertigen Produkte entschieden haben. WEWIRA ist ein ISO 9001 zertifiziertes Unternehmen und verbürgt sich aufgrund jahrelanger Erfahrung für optimale Qualität und Sicherheit. Die Hebeklemmen werden aus hochwertigen Stahlsorten gefertigt und entsprechen allen diesbezüglichen Standards und Produkthanforderungen, u.a.: Europäischer Standard EN 13155, Australischer Standard: 4991, Amerikanischer Standard: ASME B30.20-2010 sowie die Maschinenrichtlinie 2006/42/EG.

## Zulässige Anwendungen

### SVW/SVSW/SVSUW

Die Sicherheitsklemmen sind speziell für das Heben und Transportieren von Stahlträgern entwickelt (T, UNP, INP, IPE, HE u.ä.). Zugelassene Verwendungspositionen der Klemmen sind:

- das Heben und Transportieren aus vertikaler Position;
- Hebearbeiten, wobei die Sicherheitsklemme als Hebepunkt gebraucht wird.

Die Klemmen verfügen über einen Schraubmechanismus, der aus einer Spindel und zwei Spindelmuttern besteht. Dieser Mechanismus sorgt nach der Bedienung der Spindel für einen konstanten Klemmdruck der Maulöffnungen. Die mit Scharnieren versehenen Klemmhälften sorgen dafür, dass der Klemmdruck durchgehend gegeben ist und die Klemme sich nicht spontan vom Lastgut lösen kann. Ein großer Vorteil dieser Klemmen ist, dass durch das Fehlen von Segment und Zwingen das zu hebende Objekt frei von Beschädigungen bleibt.

### BSW

Die BSW-Schraubklemmen für Hollandprofile sind speziell als Hebepunkt an einem Hollandprofil entwickelt worden und können auch nur zu diesem Zweck eingesetzt werden (HP-Profil nach EN 10-204).

Die BSW-Schraubklemme wird individuell als vorrübergehender Hebepunkt an einem Hollandprofil eingesetzt. Die Hebeöse kann senkrecht in einem Winkel von 45° links und 45° rechts belastet werden und seitlich bis 15°.

## Gebrauchsanweisung

### Präventive Inspektion

Vor Gebrauch der Klemme ist Folgendes zu beachten: Überprüfen Sie ob die zulässige Tragfähigkeit (WLL) und die Maulöffnung der Klemme mit der zu hebenden Last übereinstimmen. Die Tragfähigkeit ist auf jeder Klemme angegeben! Befestigen Sie die Sicherheitsklemme an der Hebevorrichtung:

- direkt am Lasthaken mit Sicherheitsverschluss;
- mit Verbindungsglied oder Kettenschäkel;
- mit Gurt oder Kette, eventuell in Kombination mit Verbindungsglied oder Kettenschäkel.

Achten Sie darauf, dass alle Lastaufnahmemittel geprüft und für die Last geeignet sind. Bei der Größe der Befestigungsglieder und -verschlüsse ist darauf zu achten, dass sich die Klemme im Haken frei bewegen kann. Überprüfen Sie auch die Kranöse auf sichtbaren Verschleiß und/oder Beschädigungen. Am Befestigungspunkt der Klemme muss das Lastgut vollkommen frei sein von Verunreinigungen wie Schmiermittel, Schmutz, Walzunder und Öl. Überprüfen Sie, wenn vorhanden, die Klemmblöcke auf Verschleiß und Defekte. Achten Sie darauf, dass die Klemmblöcke vollständig frei von Verunreinigungen sowie trocken und unbeschädigt sind. Kontrollieren Sie die Klemme bzw. den Rahmen auf sichtbare Beschädigungen sowie darauf, ob ein einfaches Öffnen und Schließen gewährleistet ist. Ist dies nicht der Fall, muss die Klemme zwecks Inspizierung ausgetauscht werden. Prüfen Sie ob die Spindel frei von Schmutz ist und reinigen Sie diese falls nötig mit einer Stahlbürste. Ist alles in Ordnung, kann die Klemme zum Heben verwendet werden.

### **Sicherheitsvorschriften**

Denken Sie stets an Ihre eigene Sicherheit und die von Dritten! Lesen Sie vor Benutzung Ihrer neuen Sicherheitsklemme die untenstehenden Sicherheitsvorschriften sorgfältig durch! Um Ihre eigene Sicherheit und um die unserer Produkte zu gewährleisten, muss die Klemme mindestens einmal (1x) pro Jahr durch die einen autorisierten Fachbetrieb überprüft, getestet und bei Bedarf überholt werden. Vergleichen Sie auch Kapitel 8 "Überprüfung". An den Klemmen dürfen keine bautechnischen Veränderungen (Schweißen, Schleifen) vorgenommen werden. Für weitere Informationen wenden Sie sich bitte an WEWIRA.

### **Vermeidung lebensgefährlicher Situationen**

Zur Vermeidung lebensgefährlicher Situationen sind nachfolgende Richtlinien zu beachten.

- Verwenden Sie keine Klemmen, die nicht geprüft sind oder deren Prüfungstermin überschritten ist.
- Den Sicherheitsabstand unbedingt einhalten! Der Aufenthalt unter schwebenden Lasten ist verboten.
- Lassen Sie Klemmen, die eine Beschädigung aufweisen, umgehend durch einen autorisierten Fachbetrieb reparieren. Im Zweifelsfall: Fragen Sie den Lieferanten.
- Nur einen Träger gleichzeitig transportieren.
- Transportieren Sie keine Träger, die die zulässige Tragkraft (WLL) übersteigen (siehe Angaben auf der Klemme und auf dem Zertifikat).
- Transportieren Sie keine Träger, die dicker oder dünner sind als die Maulöffnung (siehe Angaben auf der Klemme oder auf dem Zertifikat).
- Achten Sie bei gleichzeitiger Verwendung mehrerer gegenüber liegender Klemmen auf ausreichende Länge der Gurte oder Ketten, so dass der zulässige Neigungswinkel der Klemmen nicht überschritten wird.
- Benutzen Sie bei gleichzeitiger Verwendung mehrerer nebeneinander liegender Hebeklemmen eine Traverse und ausreichend lange Gurte oder Ketten, so dass die Kranösen der Klemmen nicht mehr als 15° seitlich belastet werden.
- Positionieren Sie die BSW Klemme ausschließlich auf den Hollandprofilen (HP-Profile EN 10- 204) und nicht auf anderen Teilen.
- Entfernen Sie an der Stelle, an der der Klammeregreifer angebracht wird, eventuell vorhandene Verunreinigungen, wie Fett, Öl, Schmutz, Rost u.ä.
- Der Befestigungspunkt ist so auszuwählen, dass die Klemme nicht auf einem konischen Teil des Lastgutes greift.
- Befreien Sie den Träger und Befestigungspunkt von Verschmutzungen wie Schmiermittel, Korrosion, Walzzunder u.ä.
- Sorgen Sie dafür, dass die Klemmen so positioniert werden, dass die Last im Gleichgewicht ist und dies während des Anhebens bleibt.
- Alle Klemmen sind ausschließlich zum Gebrauch unter normalen Umgebungstemperaturen geeignet.

### **Warnung**

- Eine seitliche Belastung der Kranöse von mehr als 15° ist zu vermeiden.
- Werden Gegenstände durch freien Fall oder unkontrolliertes Pendeln des Lasthakens getroffen, kann dies zu Beschädigungen der Klemme führen. In diesem Fall ist die Klemme vor weiterer Benutzung auf eventuelle Beschädigung zu überprüfen.
- Sicherheitsklemmen sind nicht für dauerhafte Verbindungen geeignet.
- Die Klemme sollte 1x monatlich gewartet werden (siehe Kapitel 6 – Wartung/Inspektion).
- Durch Veränderungen der Klemme, z.B. durch Schweißen, Schleifen etc., kann die Funktion und Sicherheit des Produkts beeinträchtigt werden. In diesem Fall verfällt die Garantie und es wird keinerlei Haftung übernommen.
- Ausschließlich Originalersatzteile verwenden.
- Eine unsachgemäße Verwendung der Klemme und/oder Nichtbeachtung der Bedienungsanleitung und Sicherheitshinweise kann zur Gefährdung des Benutzers oder Dritter führen.
- Die Gebrauchstemperatur der beiden Klemmen liegen zwischen 100 °C (212 °F) und -40 °C (-40 °F). Für weitere Informationen zu anderen Einsatztemperaturen wenden Sie sich bitte an Ihren Händler.

**Heben**

Bei Verwendung der Klemme ist darauf zu achten, dass die zulässige Tragfähigkeit (WLL) nicht überschritten wird.

- Befestigung der Hebeklemme am Anschlagpunkt:- direkt am Lasthaken mit Sicherheitsverschluss- in Verbindung mit Verbindungsglied oder Kettenschäkel- in Verbindung mit Gurt oder Kette, eventuell in Kombination mit Verbindungsglied oder Kettenschäkel
- Achten Sie darauf, dass alle Lastaufnahmemittel geprüft und für die Last geeignet sind. Bei der Größe der Befestigungsglieder und -verschlüsse ist zu beachten, dass sich die Klemme im Haken frei bewegen kann.
- Überprüfen Sie die Klemme auf sichtbare Schäden.

**Anwendung der SVW/SVSW/SVSUW Hebeklemme**

- Öffnen Sie die Klemme mit der Spindel.
- Positionieren Sie die Maulöffnungen ganz über den zu hebenden Träger und achten Sie darauf, dass die Klemme so positioniert wird, dass sich die Last im Gleichgewicht befindet und es während des Anhebens auch so bleibt.
- Schließen Sie nun die Klemme, indem Sie die Spindel ganz (handfest) zudrehen.
- Beginnen Sie nun langsam mit dem Anheben und überprüfen Sie dabei, ob sich die Klemme nicht verschiebt. Verschiebt sich die Klemme oder bleibt die Last nicht im Gleichgewicht, führen Sie die oben erwähnten Schritte nochmals durch.
- Verschiebt sich die Klemme trotzdem wieder, ziehen Sie Kapitel 6 "Wartung/Inspektion" zu Rate.
- Befindet sich die Last an der gewünschten Stelle, ist vor dem Losmachen der Klemme dafür zu sorgen, dass die Last stabil positioniert ist.

**Anwendung der BSW Hebeklemme**

- Öffnen Sie die Schraubklemme mithilfe der Gewindespindel. Positionieren Sie die ganze Schraubklemme auf dem Hollandprofil, so dass sich der Wulst in der Aussparung der Schraubklemme und die Flachseite des Hollandprofils an der Spindelenseite befindet.
- Schließen Sie nun die Schraubklemme, indem Sie die Gewindespindel vollständig (handfest) zudrehen. Befestigen Sie die Hebelast an der Hebeöse und beginnen Sie ruhig zu heben. Kontrollieren Sie dabei, ob sich die Schraubklemme nicht verschiebt.
- Wenn sich die Schraubklemme verschiebt oder die Hebelast aus dem Gleichgewicht gerät, kontrollieren Sie alles so wie oben aufgeführt noch einmal.
- Nachdem die Hebelast am Bestimmungsort angekommen ist, kann der Lasthaken so weit abgesenkt werden, bis die Schraubklemme vollständig unbelastet ist, das heißt, dass die Hebekette nicht mehr straff gespannt ist und die Hebeöse der Schraubklemme sich völlig ungehindert bewegen kann. Entfernen Sie die Hebematerial aus der Hebeöse, während der Klemmenkörper festgehalten wird. Durch das Losdrehen der Gewindespindel kann die HP Schraubklemme aus der Konstruktion gelöst werden.

## **Wartung/Inspektion**

### **SVW/SVSW/SVSUW**

Für eine optimale Sicherheit sind die Klemmen mindestens einmal pro Monat vollständig auf ihren allgemeinen Zustand zu überprüfen. Vergleichen Sie hierzu auch Kapitel 7 "Demontage/Montage".

Gebrauchen Sie die Klemme nicht mehr, wenn:

- die Klemmhälften eingerissen oder verformt sind, insbesondere an den Maulöffnungen
- die Kranöse sichtlich verformt ist
- die Achsen sichtbar verformt sind
- die Spannstifte fehlen
- die Spindel sichtbar verformt ist
- die Spindel schmutzig und/oder beschädigt ist
- die Spindelmuttern zu viel Spielraum haben
- die Markierung auf der Klemme nicht mehr lesbar ist

Abhängig von den konstatierten Mängeln muss die Klemme demontiert und gereinigt werden gemäß Kapitel 7 "Demontage/Montage". Oder lassen Sie die Klemme von einem autorisierten Fachbetrieb überprüfen.

### **BSW**

Bei den BSW-Schraubklemmen handelt es sich um ein Sicherheitswerkzeug, dass beim Einsatz sauber sein muss. Wenn die Klemme verschmutzt ist, kann diese am besten mit Dieselöl oder Petroleum gereinigt werden. Danach ist diese mit Druckluft zu trocknen. Eventuell kann die Klemme auch mit einem Tuch abgetrocknet werden. Für eine optimale Lebensdauer und Sicherheit empfiehlt es sich, die Drehpunkte nach dem Reinigen und Trocknen mit Öl zu schmieren. Achten Sie darauf, dass die Klemmflächen sauber sind. Es empfiehlt sich, die Klemme jährlich einer genauen Inspektion zu unterziehen. Zu diesem Zweck muss die Klemme durch einen autorisierten Revisionsbetrieb demontiert werden. Auf Anfrage sind Wartungs- und Toleranzlisten lieferbar. Wenn vermutet wird, dass der Klammeregreifer überlastet wurde, lassen Sie diesen unverzüglich durch einen autorisierten Fachbetrieb diesbezüglich kontrollieren. Wurde die Klemme tatsächlich überlastet, muss diese sofort zu einer Inspektion und/oder Reparatur außer Betrieb genommen werden. Es ist nicht gestattet, Zubehörteile auszurichten, zu reparieren oder mit Wärmeeinwirkung zu behandeln. Je nach den festgestellten Mängeln müssen die Klemmen demontiert und gereinigt werden (siehe Kapitel 7 – Demontage/Montage). Sie können die Klemme auch durch einen autorisierten Fachbetrieb überholen lassen.



## Demontage/Montage

### Demontage SVW/SVW(U)(UW)

Wichtig! Markieren Sie vor der Demontage alle Teile so, dass sie bei der Montage wieder an ihrer ursprünglichen Stelle angebracht werden. Die Sicherheitsklemme kann zur Reinigung und Wartung auf einfache Weise wie folgt demontiert werden (siehe Konstruktionszeichnung auf Seite 25):

- Klemme vollständig öffnen.
- Spannstift (9) und Spindelkopf (6) entfernen.
- Spannstift (8) und Scharniere (7) entfernen.
- Kranöse (3) und Distanzbuchsen (5) entfernen.
- Beide Klemmhälften von der Spindel abdrehen.
- Alle Teile mit einem standardmäßigen Entfettungsmittel reinigen.
- Kranösenachse, Spindel und Spindelbuchsen mit Lagerfett einfetten.

### Montage SVW/SVSW/SVSUW

Bei der Montage ist die Klemme wie folgt zu montieren:

- Alle Teile in umgekehrter Reihenfolge montieren.
- Dabei ist darauf zu achten, dass beide Spindelstifte gleich lang (!) von der Mitte aus auf die Spindel gedreht sind, ehe der Spindelkopf montiert wird.
- Stets neue originale Spannstifte verwenden.
- Beim Austauschen immer originale Teile verwenden.
- Eventuell entstandener Metallgrat mit einer Feile entfernen. Bei der Montage sind alle Teile in umgekehrter Reihenfolge zu montieren. Dabei sind stets originale Teile zu verwenden. Nach der Montage ist die Klemme auf einer zertifizierten Testbank zu ziehen.

### Demontage der BSW-Schraubklemme

Wichtig! Markieren Sie vor der Demontage alle Teile so, dass sie bei der Montage wieder an ihrer ursprünglichen Stelle angebracht werden.

- Entfernen Sie den Spannstift (5), mit dem die Achse der Hebeöse (3) gesichert ist, aus dem Klemmenkörper (1).
- Entfernen Sie die Achse (3) und die Öse (4).
- Drehen Sie die Schraubspindel (2) ganz aus dem Klemmenkörper (1).

### Montage BSW

Bei der Montage müssen alle Zubehörteile in umgekehrter Reihenfolge wieder zusammengesetzt werden. Um die Sicherheit der Klemme gewährleisten zu können, sind bei der Reparatur nur deutlich erkennbar gekennzeichnete Originalzubehörteile zu verwenden. Durch selbst ausgeführte Inspektionen, Reparaturen oder eigenhändig durchgeführte Änderungen wird die Garantie ungültig und es können keine Produkthaftungsansprüche mehr geltend gemacht werden. Nach der Inspektion, Reparatur und/oder Montage sind die Schraubklemmen auf einer zertifizierten Testbank zu überprüfen.

### **Überprüfung**

Mindestens einmal (1x) im Jahr, oder wenn eine Beschädigung der Klemme dies notwendig macht, ist die Sicherheitsklemme zu prüfen, zu testen und gegebenenfalls von einem autorisierten Fachbetrieb zu überholen.

### **Entsorgung**

Die Sicherheitsklemme kann, vorausgesetzt sie ist unbenutzbar, den örtlichen Vorschriften entsprechend entsorgt werden.

### **Garantie**

Der Hersteller gewährt Endbenutzern 5 Jahre Garantie auf ihre Hebeklemmen. Diese Garantie gilt nur für den ursprünglichen Endbenutzer der Hebeklemme und unter der Voraussetzung, dass das Hebemittel während der gesamten Garantiefrist den Anweisungen des Herstellers und Verkäufers gemäß inspiziert, geprüft und gewartet wird. Die Garantiefrist beträgt 5 Jahre ab Verkaufsdatum. Die Garantie unterliegt den hier genannten Bedingungen und Bestimmungen.

### Bedingungen und Bestimmungen

Nur Mängel als Folge von Herstellungsfehlern, die bei normalem Gebrauch auftreten, werden von der Garantie abgedeckt. Von der Garantie ausgeschlossen ist Verschleiß an Teilen wie z.B. Zahnringen, Zahnsegmenten, Spannfedern usw. Wenn innerhalb der Garantiefrist ein Mangel festgestellt wird, wird die Hebeklemme nach Ermessen des Herstellers ersetzt oder repariert.

Von der Garantie ausgeschlossen sind Klemmen mit Mängeln die auf Folgendes zurückzuführen sind:

- Normaler Verschleiß
- Überlastung
- Unsachgemäßer oder nachlässiger Gebrauch
- Beschädigungen
- Nichteinhaltung der vorgeschriebenen Verfahren und Maßnahmen
- Heben von anderem Hebegut als auf der Klemme oder in der Bedienungsanleitung angegeben
- Modifikationen/Änderungen an der Klemme
- Unsachkundiger Gebrauch der Klemme und Nichteinhaltung der Anweisungen in der betreffenden Bedienungsanleitung
- Wartungs- und/oder Revisionsarbeiten, die nicht von einem autorisierten Händler durchgeführt wurden.

Der Hersteller haftet nicht für Nebenschäden oder Schäden, die sich aus dem Missbrauch der Hebeklemme oder einem Verstoß gegen die Garantie ergeben.

### Sicherheitsinspektion

Alle Inspektionen und Reparaturen müssen in ein Inspektionsplan eingetragen werden. Dies gilt nicht nur für die eigenen Inspektionen, sondern auch für Prüfungen, die von einem autorisierten Händler vorgenommen werden. Wenn die Einheit zur Inspektion oder Wartung gegeben wird, muss das Wartungsheft immer mitgeliefert werden. Schäden an der Hebeklemme Werden Verschleiß oder Beschädigungen in irgendeiner Form festgestellt, ist folgendermaßen vorzugehen:

- Die Klemme außer Betrieb nehmen (Datum der Außerbetriebnahme notieren)
- Versuchen, die Ursache des Defekts zu ermitteln (die vollständige Liste finden Sie in Kapitel 10). Derartige Beschädigungen sind von der Garantie ausgeschlossen! Um Ihre Sicherheit und die Sicherheit Ihrer Kollegen/Mitarbeiter zu gewährleisten, muss dieses Verfahren dennoch eingehalten werden
- Die Hebeklemme zusammen mit dem Wartungsheft bei einem autorisierten Reparaturfachbetrieb abgeben.
- Nach der Revision/Reparatur die Klemme wieder in Betrieb nehmen. Datum der Inbetriebnahme im Wartungsheft notieren



WEWIRA Winterhoff GmbH  
Röntgenstraße 19  
D-42477 Radevormwald

Tel.: +49 (0) 21 95 91 21-0  
Fax: +49 (0) 21 95 91 21-99

E-Mail: [wewira@wewira.de](mailto:wewira@wewira.de)  
[www.wewira.de](http://www.wewira.de)

USt.-Id.Nr. DE 811 276 351