

Rundprofilzange Z50

**Spezifikation:**

Tragfähigkeit 2.500 kg

Rundprofilzange für den horizontalen Transport von Rundmaterialien aller Art.

Ausführung mit einem selbsttätigen Offenhaltehebel ausgerüstet.

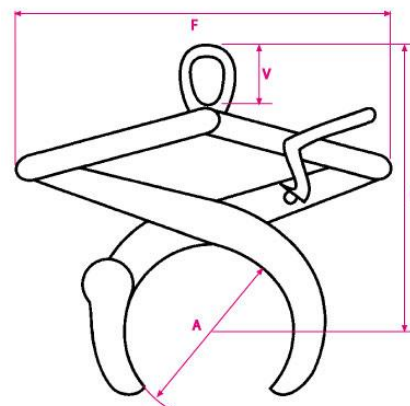
Alle Rundprofilzangen sind auch als Sondergreifer mit Schutzbelag für empfindliches Transportgut lieferbar.

Alle Zangen sind als Sonderleistung mit Schrittschaltwerk erhältlich.

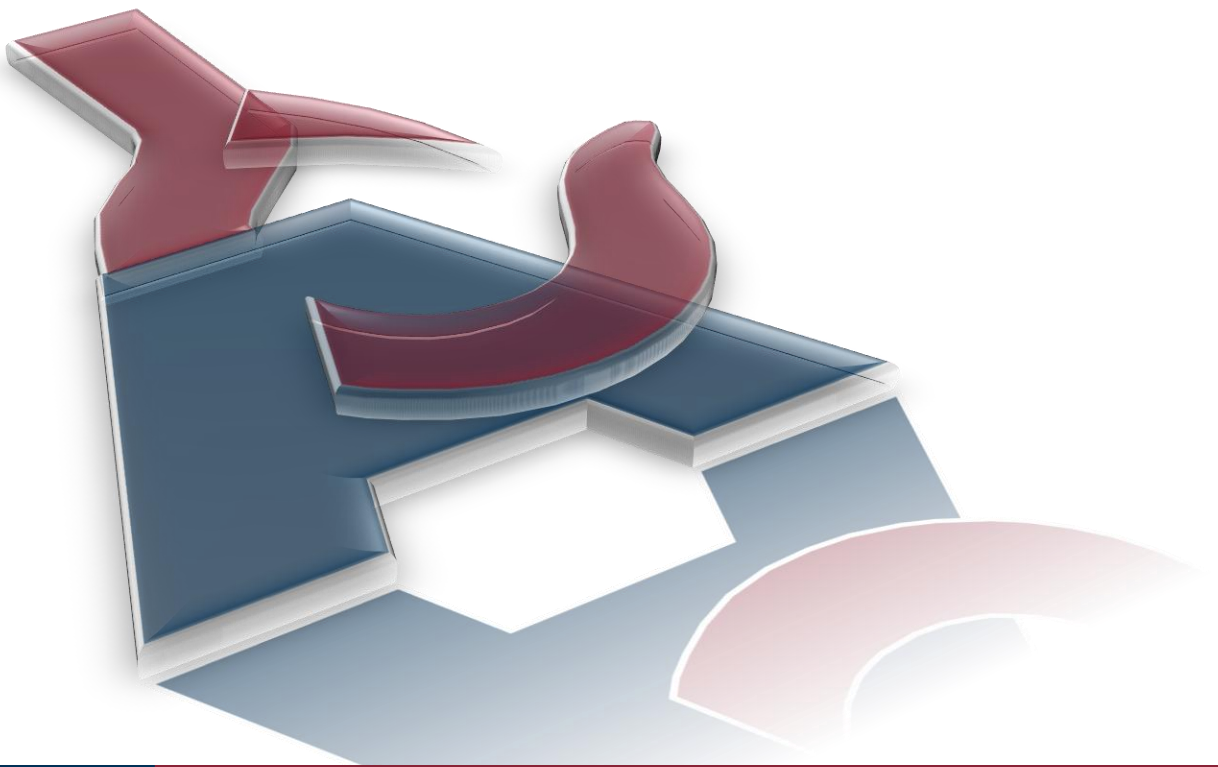
Wir fertigen alle Zwischengrößen, auch mit höherer Traglast und veränderter Greifweite.

Weitere Tragfähigkeiten und Größen auf Anfrage.





Bestell-Nr.	Tragfähigkeit in kg	Greifweite (A) in mm	F in mm	H in mm	V in mm	Eigengewicht in kg
32000001	250	40 – 150	400	300 – 500	65	6
32000002	250	60 – 250	600	400 – 800	65	11
32000003	500	40 – 200	500	350 – 700	75	15
32000004	500	100 – 350	700	500 – 800	75	22
32000005	500	200 - 500	900	600 – 900	75	35
32000006	1.000	60 – 250	700	450 – 700	80	30
32000007	1.000	100 – 350	800	500 – 800	80	35
32000008	1.000	200 – 500	950	600 – 900	80	50
32000009	1.000	300 – 800	1.400	900 – 1.400	80	90
32000010	1.000	800 – 1.200	2.400	1.400 – 2.400	80	200
32000011	2.500	60 – 250	700	500 – 800	95	50
32000012	2.500	100 – 350	850	550 – 900	95	60
32000013	2.500	200 – 500	1.000	650 – 1.000	95	90
32000014	2.500	300 – 800	1.400	900 – 1.400	95	150
32000015	2.500	800 – 1.200	2.450	1.400 – 2.500	95	245



WEWIRA Winterhoff GmbH
Röntgenstraße 19
D-42477 Radevormwald

Tel.: +49 (0) 21 95 91 21-0
Fax: +49 (0) 21 95 91 21-99

E-Mail: wewira@wewira.de
www.wewira.de

USt.-Id.Nr. DE 811 276 351