

Fahrbares Magazin

Sichere Anschlagmittel
 durch sicheres Lagern!*



Tragfähigkeit in kg	Höhe in mm	Breite in mm	Tiefe in mm	Eigengewicht in kg
1.000	2.000	1.500	900	80
1.000	2.000	2.000	900	88

* Anschlagmittel, aber auch Traversen und Coil-Haken, müssen nach BGR 500, Kapitel 2.8. so abgestellt oder gelagert werden, dass sie nicht umkippen, herabfallen oder abgleiten können.

Stationäres Magazin

Sichere Anschlagmittel
durch sicheres Lagern!*

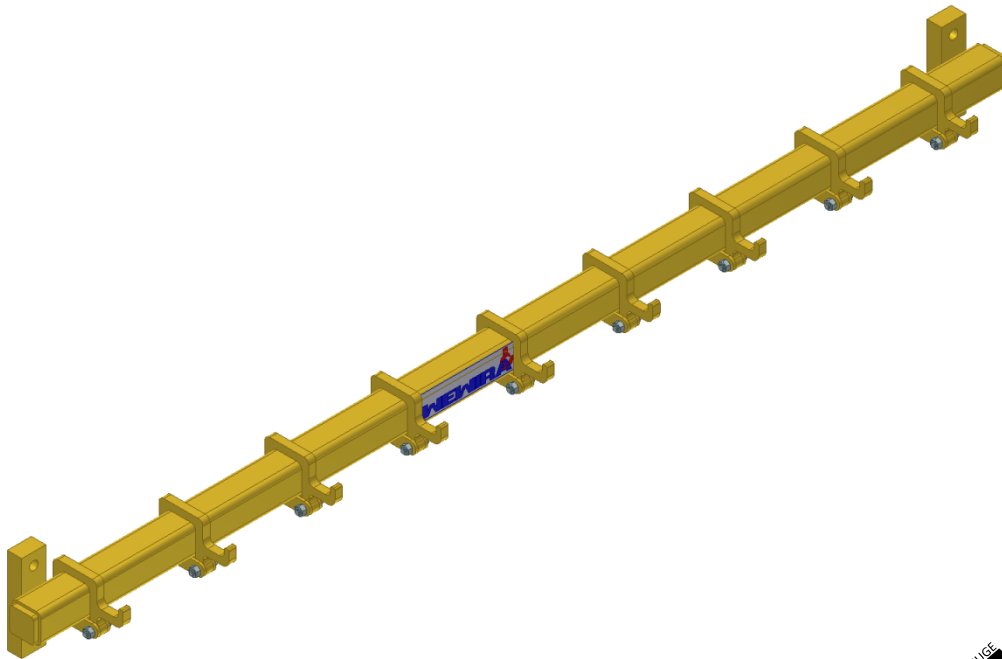


Tragfähigkeit in kg	Höhe in mm	Breite in mm	Tiefe in mm	Eigengewicht in kg
1.000	1.800	1.500	900	78
1.000	1.800	2.000	900	86

* Anschlagmittel, aber auch Traversen und Coil-Haken, müssen nach BGR 500, Kapitel 2.8. so abgestellt oder gelagert werden, dass sie nicht umkippen, herabfallen oder abgleiten können.

Fahrbares Magazin

Sichere Anschlagmittel
 durch sicheres Lagern!*

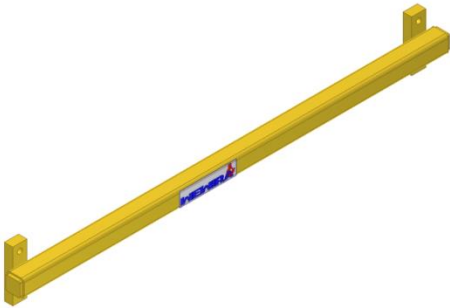
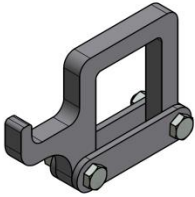
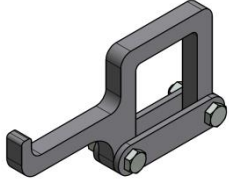
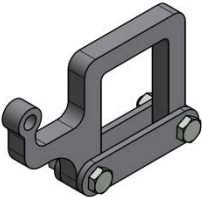
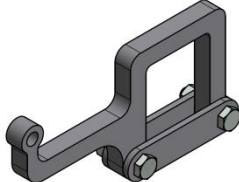
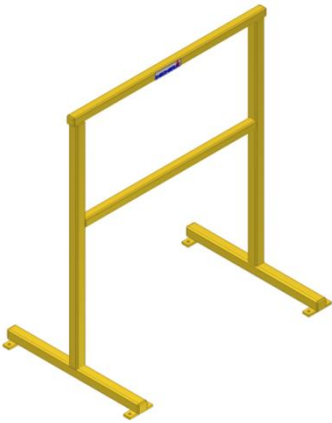
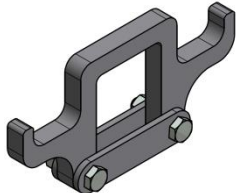
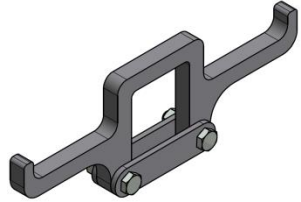
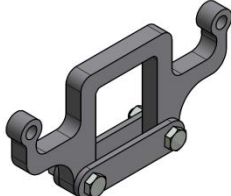
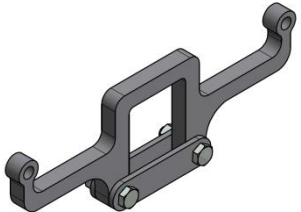

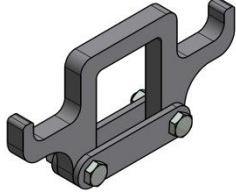
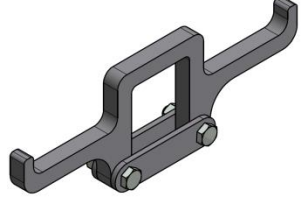
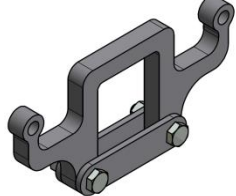
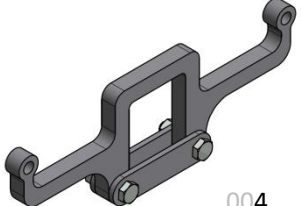


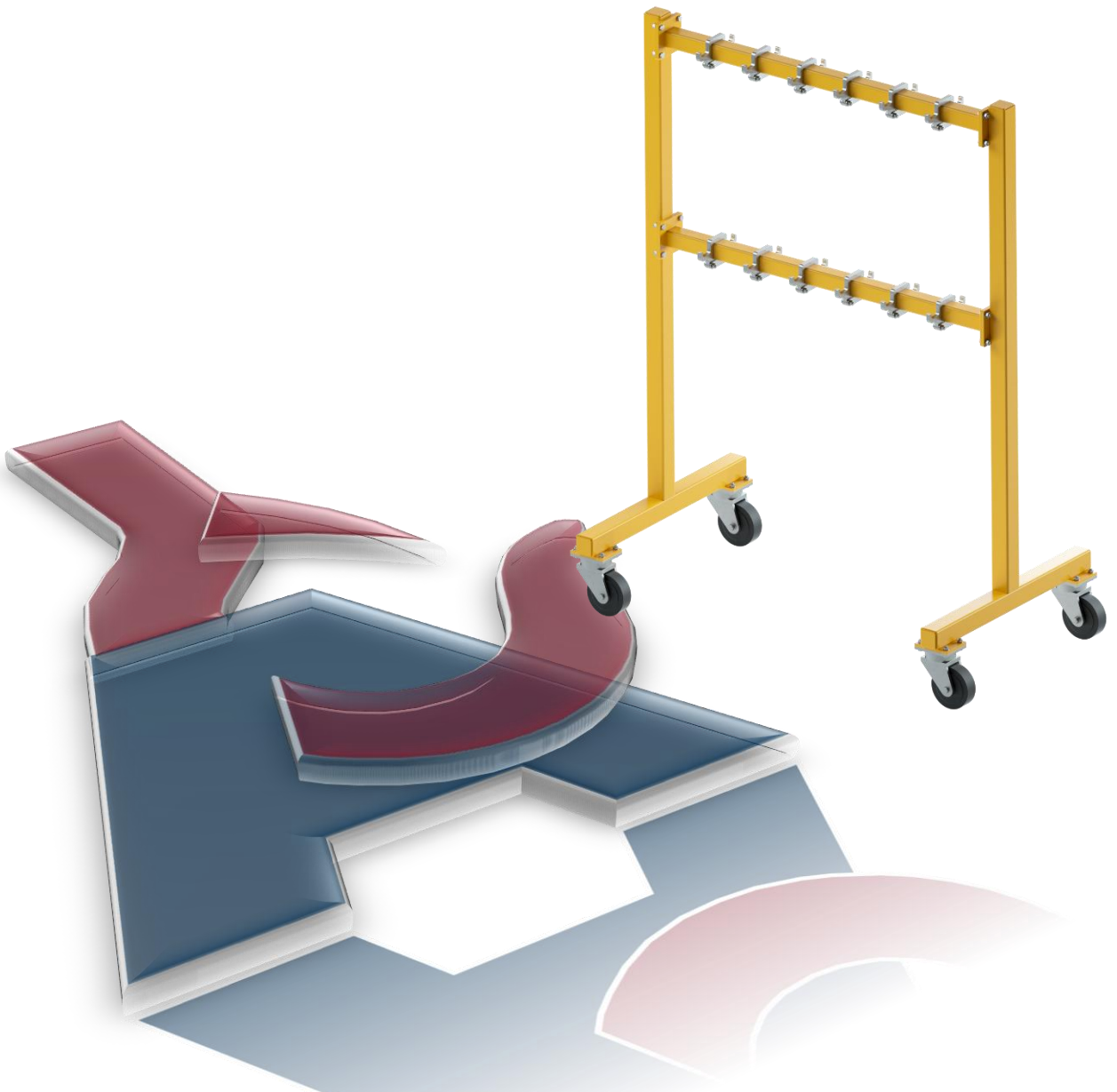
Tragfähigkeit in kg	Höhe in mm	Breite in mm	Tiefe in mm	Eigengewicht in kg
400	180	1.500	145	14
500	180	2.000	145	18

* Anschlagmittel, aber auch Traversen und Coil-Haken, müssen nach BGR 500, Kapitel 2.8. so abgestellt oder gelagert werden, dass sie nicht umkippen, herabfallen oder abgleiten können.

Stellen Sie sich Ihre Lösung individuell zusammen!

Ihnen stehen drei verschiedene Aufbewahrungslösungen zur Auswahl. Diese können jeweils mit den unterschiedlichen Zinken-Typen ausgestattet werden. Zur Auswahl steht für alle drei Typen auch eine Diebstahlsicherung. Die einzelnen Zinken haben jeweils eine Belastbarkeit von 100 kg. Insgesamt kann die Wand-Aufbewahrung mit bis zu 500 kg belastet werden, die stationäre sowie die fahrbare Variante bis 1.000 kg. Die Befestigungstechnik für die Wand- sowie Stationäre-Aufbewahrung wird bauseits gestellt, kann aber auf Wunsch bei WEWIRA angefragt werden.

		Zinkenlänge 45 mm	Zinkenlänge 90 mm
	ohne		
	Diebstahlsicherung		
	ohne		
	Diebstahlsicherung		
	ohne		
	Diebstahlsicherung		



WEWIRA
WIR BAUEN KRANE

WEWIRA Winterhoff GmbH
Röntgenstraße 19
D-42477 Radevormwald

Tel.: +49 (0) 21 95 91 21-0
Fax: +49 (0) 21 95 91 21-99

E-Mail: wewira@wewira.de
www.wewira.de

USt.-Id.Nr. DE 811 276 351