

## Hebeklemme, horizontal HXW/HSXW

**Spezifikation:**

Tragfähigkeit 25.000 kg

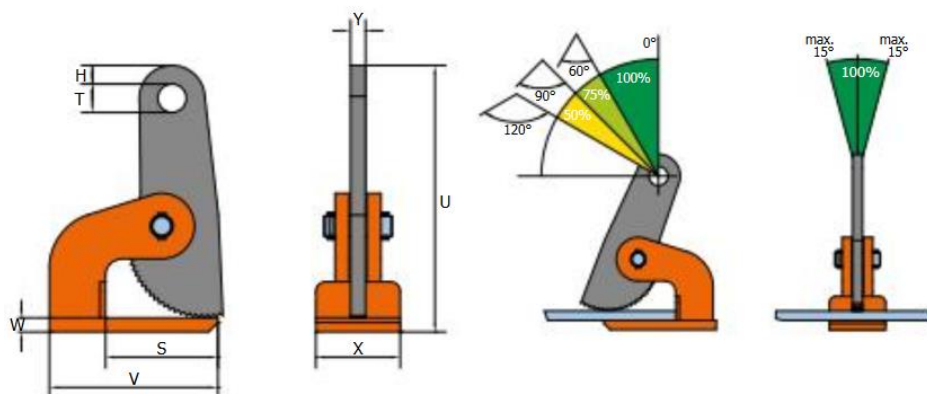
Die stabile und verwindungssteife Konstruktion dieser Hebeklemme wird paarweise zum Transportieren und Heben von einzelnen Stahlblechen oder gesicherten Blechpaketen eingesetzt.

Horizontalklemmen müssen immer mindestens paarweise benutzt werden.

**Die angegebene Tragfähigkeit gilt daher pro Paar.**

Die Klemme HSXW ist mit einer größeren Maulöffnung ausgestattet.





| Code      | Tragfähigkeit<br>[kg/Paar] | Maulöffnung<br>R<br>[mm] | H<br>[mm] | S<br>[mm] | T<br>[mm] | U<br>[mm] | V<br>[mm] | W<br>[mm] | X<br>[mm] | Y<br>[mm] | Gewicht<br>[kg/Stk.] |
|-----------|----------------------------|--------------------------|-----------|-----------|-----------|-----------|-----------|-----------|-----------|-----------|----------------------|
| HXW       |                            |                          |           |           |           |           |           |           |           |           |                      |
| HXW 1 t   | 1.000                      | 0-35                     | 11,50     | 99        | 25        | 188       | 140       | 10        | 65        | 15        | 2,60                 |
| HXW 2 t   | 2.000                      | 0-60                     | 19,50     | 118       | 30,50     | 287       | 180       | 15        | 90        | 16        | 7,00                 |
| HXW 3 t   | 3.000                      | 0-60                     | 19,50     | 118       | 30,50     | 291       | 180       | 20        | 90        | 16        | 8,00                 |
| HXW 4 t   | 4.000                      | 0-60                     | 19,50     | 145       | 30,50     | 304       | 220       | 25        | 105       | 20        | 13,00                |
| HXW 6 t   | 6.000                      | 0-60                     | 19,50     | 145       | 30,50     | 307       | 220       | 25        | 110       | 20        | 14,00                |
| HXW 8 t   | 8.000                      | 0-60                     | 19,50     | 135       | 30,50     | 336       | 225       | 35        | 120       | 30        | 19,00                |
| HXW 10 t  | 10.000                     | 0-60                     | 19,50     | 135       | 30,50     | 336       | 225       | 35        | 120       | 30        | 19,00                |
| HXW 12 t  | 12.000                     | 0-60                     | 19,50     | 135       | 30,50     | 336       | 225       | 35        | 120       | 30        | 19,00                |
| HXW 15 t  | 15.000                     | 0-60                     | 21,50     | 147       | 43        | 344       | 262       | 35        | 160       | 35        | 30,00                |
| HXW 25 t  | 25.000                     | 0-60                     | 21,50     | 147       | 43        | 349       | 262       | 40        | 175       | 35        | 33,00                |
| HSXW      |                            |                          |           |           |           |           |           |           |           |           |                      |
| HSXW 2 t  | 2.000                      | 0-100                    | 19,50     | 120       | 30,50     | 383       | 180       | 15        | 90        | 15        | 9,20                 |
| HSXW 3 t  | 3.000                      | 0-100                    | 19,50     | 120       | 30,50     | 387       | 180       | 20        | 90        | 15        | 10,00                |
| HSXW 4 t  | 4.000                      | 0-100                    | 19,50     | 145       | 30,50     | 414       | 220       | 25        | 105       | 20        | 15,00                |
| HSXW 6 t  | 6.000                      | 0-100                    | 19,50     | 145       | 30,50     | 414       | 220       | 25        | 120       | 20        | 16,50                |
| HSXW 8 t  | 8.000                      | 0-100                    | 19,50     | 135       | 30,50     | 428       | 225       | 35        | 120       | 30        | 21,00                |
| HSXW 10 t | 10.000                     | 0-100                    | 19,50     | 135       | 30,50     | 428       | 225       | 35        | 120       | 30        | 22,00                |
| HSXW 12 t | 12.000                     | 0-100                    | 19,50     | 135       | 30,50     | 428       | 225       | 35        | 120       | 30        | 22,00                |
| HSXW 15 t | 15.000                     | 0-150                    | 27,50     | 240       | 45        | 665       | 350       | 35        | 140       | 35        | 53,00                |

**VORWORT**

Lesen Sie die Gebrauchsanleitung vor Benutzung des Produkts sorgfältig durch. Bei Fragen wenden Sie sich bitte an Ihren Zulieferer. Die Gebrauchsanleitung dient während der gesamten Lebensdauer des Produkts als ständige Informationsquelle. Für Hinweise oder Anmerkungen zur Verbesserung des Inhalts dieser Gebrauchsanleitung sind wir dankbar. Aufgrund kontinuierlicher Forschungs- und Entwicklungsprozesse behalten wir uns technische Änderungen und/oder Änderungen äußerlicher Merkmale der Lastaufnahmemittel vor.

Lesen Sie diese Gebrauchsanleitung vor Verwendung der Hebeklemme sorgfältig durch. Konsultieren Sie bei Zweifel Ihren Lieferanten. Wir danken Ihnen dafür, dass Sie sich für eines unserer qualitativ hochwertigen Produkte entschieden haben. WEWIRA ist ein ISO 9001 zertifiziertes Unternehmen und verbürgt sich aufgrund jahrelanger Erfahrung für optimale Qualität und Sicherheit. Die Hebeklemmen werden aus hochwertigen Stahlsorten gefertigt und entsprechen allen diesbezüglichen Standards und Produkthanforderungen, u.a.: Europäischer Standard EN 13155, Australischer Standard AS 4991, Amerikanischer Standard: ASME B30.20-2010 sowie die Maschinenrichtlinie 2006/42/EG.

## **BESTIMMUNGSGEMÄSSE VERWENDUNG**

HXW, HSXW, HXW-V, DHW, HSKW und NMHW Hebeklemmen dienen ausschließlich zum horizontalen Transport von Stahltafeln und Stahltafelpaketen und bestehen aus einem Gehäuse, einem Segment und einem Segmentstift. Das Segment dienen gleichzeitig als Kranöse und sorgt während des Transports für sicheren Halt des Produkts. Die HSKW Hebeklemmen dient ebenso wie die HXW/HSXW Hebeklemmen ausschließlich zum horizontalen Heben und Transport von Stahltafeln und Stahltafelpaketen. Die HSKW Hebeklemmen besteht aus einem in der Höhe verstellbaren Gehäuse und Segment. Das Segment dient gleichzeitig als Kranöse und hat die gleiche Funktion wie die oben beschriebene HXW/HSXW Klemme. HXW, HSXW, HXW-V & NMHW HXW, HSXW, HXW-V & NMHW Hebeklemmen sind speziell entwickelte Lastaufnehmer, die ausschließlich zum horizontalen Heben und Transportieren von nicht durchbiegenden Stahltafeln/-konstruktionen mit gleichmäßig flachem Befestigungspunkt dienen. Die Hebeklemmen sind stets paarweise zu verwenden. Die Klemme dient ausschließlich zum horizontalen Heben und Transportieren von Stahltafeln.

DHW Hebeklemmen sind speziell entwickelte Lastaufnehmer, die ausschließlich zum horizontalen Heben und transportieren von durchbiegenden und geformten Stahltafeln mit gleichmäßig flachem Befestigungspunkt dienen. DHW Hebeklemmen sind stets paarweise zu verwenden. HSKW-Sicherheits-Hebeklemmen dienen ebenfalls ausschließlich zum horizontalen Transport von Stahltafeln/-paketen bei gleichmäßig flachem Befestigungspunkt. HSKW Klemmen können paarweise oder mittels Traverse auch satzweise verwendet werden. HSKW Sicherheitsklemmen sind auch in senkrechter Position unterhalb einer Traverse verwendbar. Pro Hebevorgang können ein oder mehrere Tafeln gehoben werden, vorausgesetzt, dass sich diese nicht durchbiegen. Bei Verwendung mehrerer Klemmen sind alle Klemmen gleichermaßen zu belasten

**SICHERHEITSVORSCHRIFTEN**

Denken Sie stets an Ihre eigene Sicherheit und die von Dritten! Lesen Sie vor Benutzung des Produkts sorgfältig die Gebrauchsanleitung durch! Zur Gewährleistung Ihrer eigenen Sicherheit und der unserer Produkte sollte die Klemme mindestens einmal (1x) pro Jahr durch einen autorisierten Fachbetrieb überprüft, getestet und bei Bedarf überholt werden. Für weitere Informationen wenden Sie sich bitte an die WEWIRA.

**VERMEIDUNG LEBENSGEFÄHRLICHER SITUATIONEN**

- Verwenden Sie keine Klemmen, die nicht geprüft sind oder deren Prüfungstermin überschritten ist
- Den Sicherheitsabstand unbedingt einhalten! Der Aufenthalt unter schwebenden Lasten ist verboten
- Verwenden Sie keine beschädigten Klemmen
- Lassen Sie Klemmen, die eine Beschädigung aufweisen, umgehend durch einen autorisierten Fachbetrieb reparieren
- Die Klemmen sind (soweit nicht anders vermerkt) ausschließlich zum Transport einzelner Tafeln und nicht für Pakete vorgesehen (außer HSKW)
- Transportieren Sie keine Stahltafeln, die das Maximum der Lastaufnahme (WLL) überschreiten (siehe Angaben auf der Klemme, dem Zertifikat und in der Tabelle)
- Transportieren Sie keine Stahltafeln, die dicker oder dünner sind als die Maulöffnung (siehe Angaben auf der Klemme, dem Zertifikat und in der Tabelle)
- Achten Sie bei gleichzeitiger Verwendung mehrerer gegenüber liegender Klemmen auf ausreichende Länge der Gurte oder Ketten, so dass ein Neigungswinkel von 60° nicht überschritten wird
- Benutzen Sie bei gleichzeitiger Verwendung mehrerer nebeneinander liegender Greifklemmen eine Traverse und ausreichend lange Gurte oder Ketten, so dass die Kranösen der Klemmen nicht seitlich belastet werden
- Der Befestigungspunkt ist so auszuwählen, dass die Klemme nicht auf einem konischen Teil des Lastgutes greift
- Befreien Sie Tafel und Befestigungspunkt von Verschmutzungen wie Schmiermittel, Korrosion, Walzzunder u.ä..
- Achten Sie bei Platzierung der Klemmen auf ein optimales Gleichgewicht des Lastgutes
- Die zulässige Lastoberflächenhärte darf 37 Hrc (345 Hb, 1166 N/mm<sup>2</sup>) nicht überschreiten (außer NMHW)
- Alle Klemmen sind ausschließlich für den Gebrauch unter normalen Umgebungstemperaturen geeignet

## **WARNUNG**

- Eine seitliche Belastung des Segments ist zu vermeiden.
- Werden Gegenstände durch freien Fall oder unkontrolliertes Pendeln des Lasthakens getroffen, kann dies zu Beschädigungen der Klemme führen. In diesem Fall ist die Klemme vor weiterer Benutzung auf eventuelle Beschädigungen zu überprüfen
- Hebeklemmen sind nicht für dauerhafte Verbindungen geeignet
- Die Klemme sollte 1x monatlich gewartet werden
- Durch Veränderungen der Klemme, z.B. durch Schweißen, Schleifen etc., kann die Funktion und Sicherheit des Produkts beeinträchtigt werden. In diesem Fall verfällt die Garantie und es wird keinerlei Haftung übernommen
- Es sind ausschließlich Originalersatzteile und Zubehörteile zu verwenden

Weitere Sicherheitshinweise bei Verwendung der HXW, HSXW, DHW und HSKW Hebeklemmen Die seitliche Belastung der Klemmen darf 15° nicht überschreiten. Bei der Berechnungsgrundlage der Klemmen wurde von einem Neigungswinkel von 60° ausgegangen. Bei größeren Neigungswinkeln ist die zulässige Tragfähigkeit (WLL) laut oben stehender Zeichnung proportional zu verringern. Beim Anschlag mit Schnürgang beträgt der maximale Neigungswinkel 60° und die zulässige Tragfähigkeit (WLL) 50 % der maximal zulässigen Tragfähigkeit (WLL). Die Einsatztemperatur der Standardklemmen liegt zwischen -40 °C und +100 °C. Für die NMHW liegt die Einsatztemperatur zwischen -40 °C und +50 °C.

## **HEBEN**

- Bei Verwendung der Klemme ist darauf zu achten, dass die zulässige Tragfähigkeit (WLL) nicht überschritten wird (siehe Angaben auf der Klemme).
- Befestigung der Greifklemme am Anschlagpunkt:- direkt am Lasthaken mit Sicherheitsverschluss;- in Verbindung mit Verbindungsglied oder Kettenschäkel;- in Verbindung mit Gurt oder Kette, eventuell in Kombination mit Verbindungsglied oder Kettenschäkel;
- Achten Sie darauf, dass alle Lastaufnahmemittel geprüft und für die Last geeignet sind. Bei der Größe der Befestigungsglieder und -verschlüsse ist darauf zu achten, dass sich die Klemme im Haken frei bewegen kann
- Überprüfen Sie die Klemme auf sichtbare Schäden
- Überprüfen Sie das Segment auf einfaches Öffnen und Schließen
- Kontrollieren Sie die Zähne des Zahnsegments auf Verschmutzung. Bei Bedarf ist zur Reinigung eine Drahtbürste zu verwenden
- Befreien Sie den Befestigungspunkt von Verschmutzungen wie Schmiermittel, Walzunder u.ä.
- Öffnen Sie die Klemme
- Schieben Sie die Maulöffnung vollständig über die Tafel und kontrollieren Sie die Position der Klemme um sicherzugehen, dass das Lastgut während des Transports ein stabiles Gleichgewicht hat
- Beginnen Sie mit dem Heben langsam, so dass die Anpressbacken gut greifen können und kontrollieren Sie die Klemme auf Dreh- oder Kippbewegung
- Bei Dreh- oder Kippbewegung der Klemme vorhergehende Regeln erneut zu Rate ziehen
- Kontrollieren Sie das Lastgut auf seine sichere und stabile Position

**WARTUNG/INSPEKTION**

Einmal pro Monat ist die Klemme auf Beschädigungen und/oder Verschmutzung zu überprüfen. Die Klemme darf nicht mehr verwendet werden bei:

- Riss oder Verformung des Gehäuses, insbesondere an den Ecken der Maulöffnung
- Verformung der Anpressbacken
- Abgenutztem Zahnprofil der Anpressbacken
- Verformung der Achsen
- Fehlenden Spannstiften
- Unleserlichen Markierungen auf der Klemme
- Schwergängigem Öffnen oder Schließen

Abhängig von konstatierten Mängeln:

Demontage und Reinigung der Klemme oder Überholung der Klemme mit erneuter Prüfung durch einen autorisierten Fachbetrieb.

**ÜBERPRÜFUNG**

Mindestens einmal (1x) pro Jahr (gesetzlich vorgeschrieben) oder bei Beschädigung der Klemme muss diese durch einen autorisierten Fachbetrieb kontrolliert, getestet und überprüft werden.

**SICHERHEITSINSPEKTION**

Alle Inspektionen und Reparaturen müssen in den Inspektionsplan eingetragen werden. Dies gilt nicht nur für die eigenen Prüfungen, sondern auch für Inspektionen, die von einem autorisierten Händler vorgenommen werden. Wenn die Einheit zur Inspektion oder Wartung gegeben wird, muss das Wartungsheft immer mitgeliefert werden. Schäden an der Hebeklemme Werden Verschleiß oder Beschädigungen in irgendeiner Form festgestellt, ist folgendermaßen vorzugehen:

- Die Klemme außer Betrieb nehmen (Datum der Außerbetriebnahme notieren)
- Versuchen, die Ursache des Defekts zu ermitteln. Derartige Beschädigungen sind von der Garantie ausgeschlossen! Um Ihre Sicherheit und die Sicherheit Ihrer Kollegen/Mitarbeiter zu gewährleisten, muss dieses Verfahren dennoch eingehalten werden
- Die Hebeklemme zusammen mit dem Wartungsheft bei einem autorisierten Reparaturfachmann abgeben
- Nach der Revision/Reparatur die Klemme wieder in Betrieb nehmen. Datum der Inbetriebnahme im Wartungsheft notieren

## **BEDINGUNGEN UND BESTIMMUNGEN**

Nur Mängel als Folge von Herstellungsfehlern, die bei normalem Gebrauch auftreten, werden von der Garantie abgedeckt. Von der Garantie ausgeschlossen ist der Verschleiß an Teilen wie z. B. Zahnringen, Zahnsegmenten, Spannfedern usw. Wenn innerhalb der Garantiefrist ein Mangel festgestellt wird, wird die Hebeklemme nach Ermessen des Herstellers ersetzt oder repariert. Von der Garantie ausgeschlossen sind Klemmen mit Mängeln, die auf Folgendes zurückzuführen sind:

- Normaler Verschleiß
- Überlastung
- Unsachgemäßer oder nachlässiger Gebrauch
- Beschädigungen
- Nichteinhaltung der vorgeschriebenen Verfahren und Maßnahmen
- Heben von anderem Hebegut als auf der Klemme oder in der Bedienungsanleitung angegeben
- Modifikationen/Änderungen an der Klemme
- Unsachkundiger Gebrauch der Klemme und Nichteinhaltung der Anweisungen in der betreffenden Bedienungsanleitung
- Wartungs- und/oder Revisionsarbeiten, die nicht von einem autorisierten Händler durchgeführt wurden. Der Hersteller haftet nicht für Nebenschäden oder Schäden, die sich aus dem Missbrauch der Hebeklemme oder einem Verstoß gegen die Garantie ergeben.

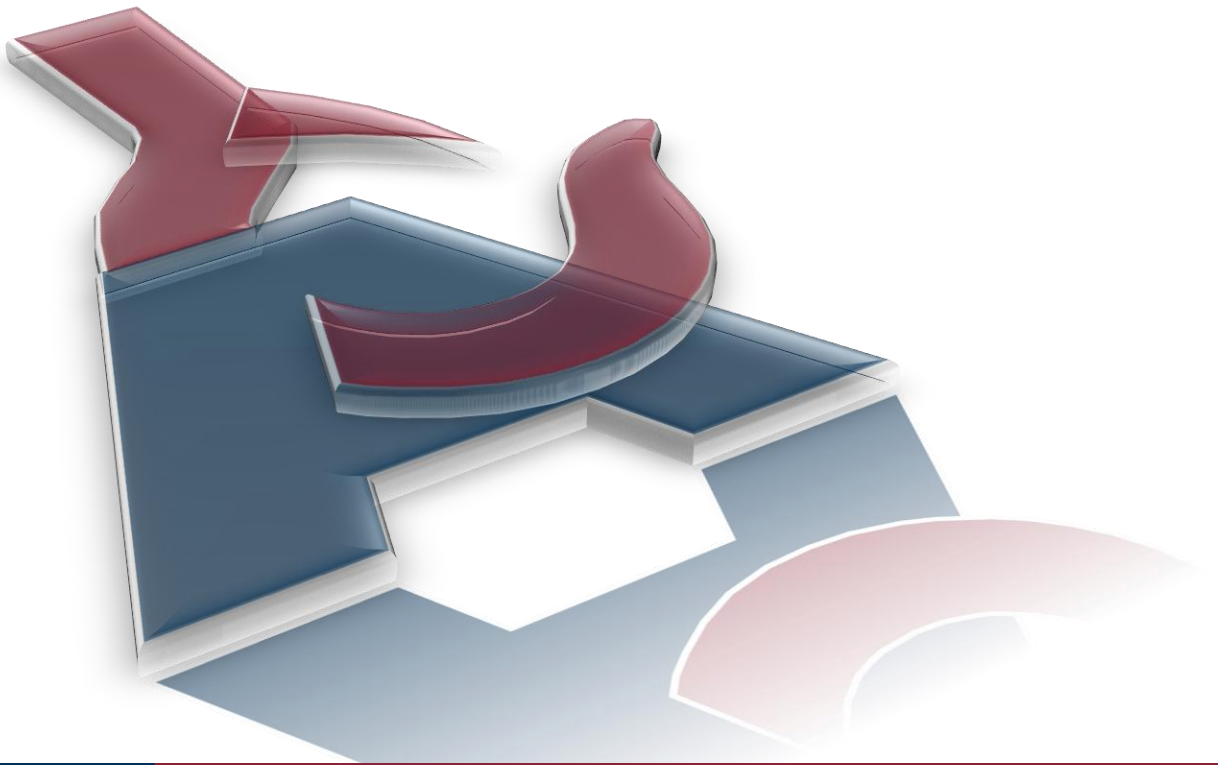
## **ENTSORGUNG**

Die Klemme kann, vorausgesetzt sie ist unbenutzbar, den örtlichen Vorschriften entsprechend entsorgt werden.

## **GARANTIE**

Der Hersteller gewährt Endbenutzern 5 Jahre Garantie auf ihre Hebeklemmen. Diese Garantie gilt nur für den ursprünglichen Endbenutzer der Hebeklemme und unter der Voraussetzung, dass das Hebemittel während der gesamten Garantiefrist den Anweisungen des Herstellers und Verkäufers gemäß inspiziert, geprüft und gewartet wird. Die Garantiefrist beträgt 5 Jahre ab Verkaufsdatum. Die Garantie unterliegt den hier genannten Bedingungen und Bestimmungen.





WEWIRA Winterhoff GmbH  
Röntgenstraße 19  
D-42477 Radevormwald

Tel.: +49 (0) 21 95 91 21-0  
Fax: +49 (0) 21 95 91 21-99

E-Mail: [wewira@wewira.de](mailto:wewira@wewira.de)  
[www.wewira.de](http://www.wewira.de)

USt.-Id.Nr. DE 811 276 351