

Haspelfahrwerk mit Einhängeöse

Spezifikation:

Tragfähigkeit 500 – 5.000 kg

Dieses Haspelfahrwerk ist für verschiedene Profile (flache und schräge Flanschausführung) geeignet.

Einstellbare Flanschbreite durch Einstellringe.

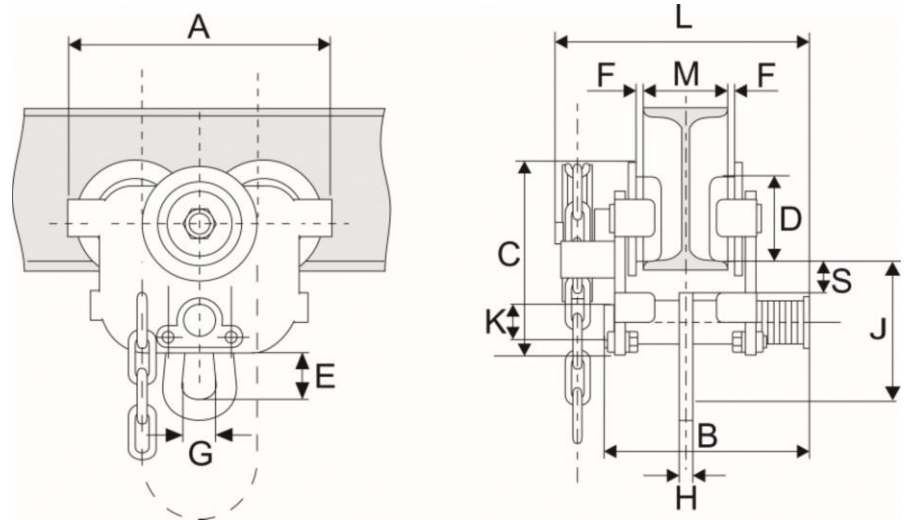
Geeignet für diverse Profile, sowohl mit geradem als auch mit schrägem Flansch.

CE

Norm:

EN12100-1/2, EN13157





Tragfähigkeit in kg	Flanschbreite in mm	Mini.-Radius in mm	Eigen-gewicht in kg	A in mm	B in mm	C in mm	D in mm	E in mm	F in mm	G in mm	H in mm	J in mm	K in mm	L in mm	S in mm
500	50-135	800	8,0	205	198	150	55	30	1,5~3	28	8	11	28	239	27
1.000	55-140	1.000	12,4	242	211	174	68	30	1,5~3	32	10	118	32	254	28
2.000	65-155	1.100	18,1	270	238	194	80	49	1,5~3	40	12	147	36	277	27
3.000	90-160	1.300	30,3	325	246	234	100	60	1,5~3	49	14	177	44	287	29
5.000	90-180	1.500	46,5	370	280	267	110	79	1,5~3	59	16	219	55	320	29
500	130-215	800	8,0	205	278	150	55	30	1,5~3	28	8	111	28	239	27
500	215-300	800	8,0	205	363	150	55	30	1,5~3	28	8	111	28	239	27
1.000	140-215	1.000	12,4	242	286	174	68	30	1,5~3	32	10	118	32	254	28
1.000	215-300	1.000	12,4	242	371	174	68	30	1,5~3	32	10	118	32	254	28
2.000	150-230	1.100	18,1	270	313	194	80	49	1,5~3	40	12	147	36	277	27
2.000	230-300	1.100	18,1	270	383	194	80	49	1,5~3	40	12	147	36	277	27
3.000	160-230	1.300	30,3	325	316	234	100	60	1,5~3	49	14	177	44	287	29
3.000	230-300	1.300	30,3	325	386	234	100	60	1,5~3	49	14	177	44	287	29
5.000	180-230	1.500	46,5	370	330	267	110	79	1,5~3	59	16	219	55	320	29
5.000	230-300	1.500	46,5	370	400	267	110	79	1,5~3	59	16	219	55	320	29

Merkmale

- Einstellbare Flanschbreite durch Einstellringe.
- Geeignet für diverse Profile, sowohl mit geradem als auch mit schrägem Flansch.
- Stahlräder-Ausführung.
- Niedrige Bauhöhe in Kombination mit S-200 Handkettenzügen 500/1000 und 2000 kg.
- Radbruch- und Kippsicherung sorgen für optimale Sicherheit.
- Lagerung mit wartungsfreien Kugellagern.
- Wartungsfrei und benutzerfreundlich.
- Galvanisch verzinkte Handkette 5 x 23,7 mm
- Standard Modell-Typ 212.
- Breitflansch-Ausführung Modell-Typ 212BF

Standardlieferung:

- 3 m Bedienungshöhe 5 x 23,7 mm.

Optionen

- Andere Bedienungshöhe.



WEWIRA Winterhoff GmbH
Röntgenstraße 19
D-42477 Radevormwald

Tel.: +49 (0) 21 95 91 21-0
Fax: +49 (0) 21 95 91 21-99

E-Mail: wewira@wewira.de
www.wewira.de

USt.-Id.Nr. DE 811 276 351