

Handhebelzug YAmi / YAM / YA

Spezifikation:

Tragfähigkeit 250 – 9.000 kg

Die YA-Serie zeichnet sich durch eine äußerst kompakte Bauweise aus. Sie eignet sich besonders für Instandhaltungs- und Montageeinsätze. Durch das bemerkenswert geringe Eigengewicht sind sie einfach zu transportieren. Haken mit Sicherung.

CE

mini



Nur **2 kg**
Eigengewicht

250 kg
Tragfähigkeit

YAM



Nur **2,8 kg**
Eigengewicht

500 kg
Tragfähigkeit

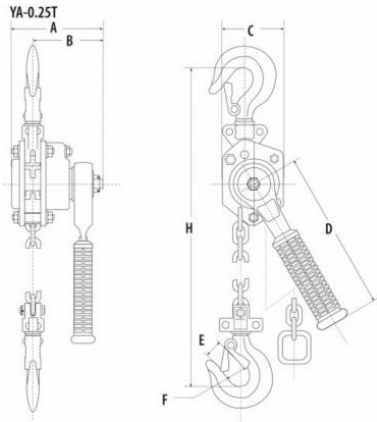
YA



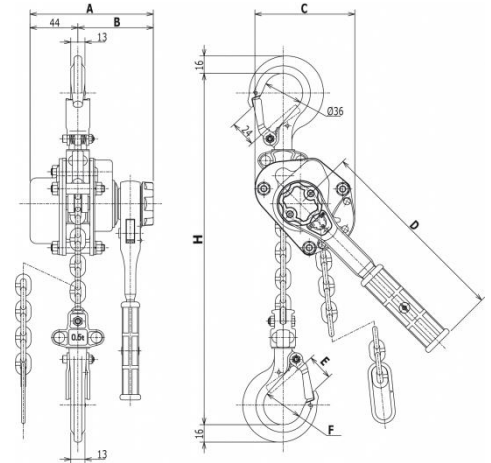
Ab **6,2 kg**
Eigengewicht

1.000 – 9.000 kg
Tragfähigkeit

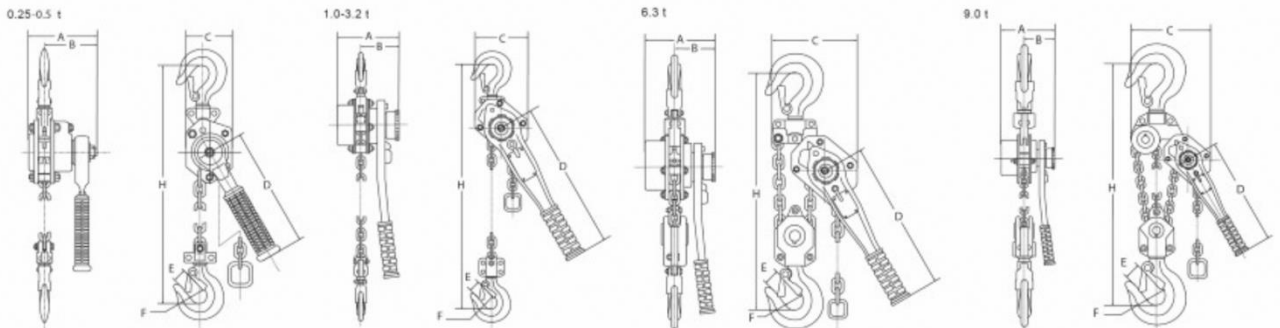
Mini
250 kg



YAM
500 kg



YA
ab 1.000 kg



Tragfähigkeit in kg	Hebelkraft in kg	Lastkette in mm	Stränge Anzahl	Eigen-gew. in kg	Bauhöhe in mm	A in mm	B in mm	C in mm	D in mm	E in mm	F in mm	H in mm
250	30	4,0 x 12,0	1	2,0	235	91	70	60	155	23	31	235
500	35	4,3 x 12,0	1	2,8	240	113	69	92	180	24	36	240
1.000	37	5,6 x 17,1	1	6,2	312	144	91	122	268	28	43	312
1.600	30	7,1 x 21,0	1	9,2	352	162	99	136	310	29	43	352
3.200	37	9,0 x 27,2	1	15,5	420	186,5	104	180	310	36	53	420
6.300	38	9,0 x 27,2	2	26,5	564	186,5	104	235	310	47	70	564
9.000	39	9,0 x 27,2	3	42,0	589	186,5	104	300	310	73	85	689

Merkmale

Kompakte Bauweise und niedriges Eigengewicht.
Zuverlässige Lastdruckbremse, die Last wird in jeder gewünschten Höhe festgehalten.
Haken mit Sicherung.
Handhebel mit Gummigriff.
Mit Freilauf für eine einfache Bedienung.
Patentierte Führung der Lastkette.

Lasthaken biegen sich bei Überlastung allmählich auf, anstatt abrupt abzubrechen.
Güteklasse 10 galvanisch verzinkte Lastkette mit hoher Zugkraft.

Standardlieferung:

1,5 m Hubhöhe (max. Abstand zwischen dem oberen und unteren Haken).

Optionen

Individuelle Hub- und Betätigungshöhen sind lieferbar.

Norm:

EN12100-1/2,
EN13157,
EN818-7





WEWIRA Winterhoff GmbH
Röntgenstraße 19
D-42477 Radevormwald

Tel.: +49 (0) 21 95 91 21-0
Fax: +49 (0) 21 95 91 21-99

E-Mail: wewira@wewira.de
www.wewira.de

USt.-Id.Nr. DE 811 276 351